

## Převodník RS232/422 bez galvanického oddělení rozhraní ELO E0CG



### Charakteristiky

**Miniaturní provedení**  
**Bez galvanického oddělení rozhraní**  
**Přenos RxD a TxD**  
**Napájení 6 - 24V ss**

### Úvod

RS232 je rozhraní určené ke spojení dvou koncových zařízení (KZ, nebo též DTE).

Dosah rozhraní RS232 je omezen normou na vzdálenost 15 m. Převodem signálů na rozhraní RS-422 je možno zvýšit dosah přenosu, odolnost přenosu vůči rušení.

### Použití převodníku

Převodník RS232 / RS422 zvyšuje odolnost přenosu proti elektrickému rušení, **nikoli proti vlivům atmosférické elektřiny!** Pokud je kabel veden vně budov, je nutno doplnit jej na vstupu do budov doplňkovou ochranou.

Převodník dovoluje přenos rychlostí až do 115 200 b/s. Tato maximální dosažitelná rychlost klesá s délkou vedení, resp. s růstem jeho impedance. Doporučovaná maximální délka vedení je 1200 m při rychlosti 9600 b/s.

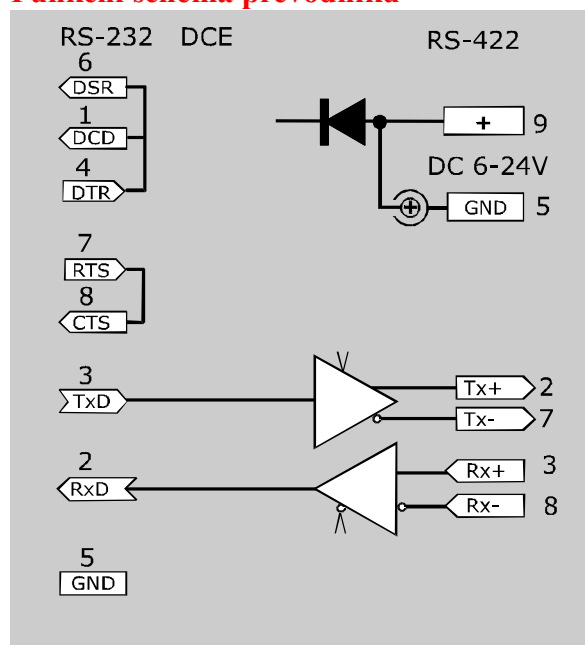
### Principy činnosti

Rozhraní RS422 je určeno k obousměrné duplexní komunikaci. Přenosovým médiem jsou dvě kroucené dvoulinky, každá pro jeden směr přenosu. Přenášejí se pouze datové signály. Řídící a stavové signály se nepřenášejí.

### Napájení

Převodník může být napájen buď přes DC konektor EIAJ 2,35 mm, nebo přes kontakty 9-5 konektoru pro rozhraní RS422 (DB9M). Odběr ze zdroje napětí 6 až 24 V nesmí překročit 100 mA. Převodník je chráněn proti přepólování.

### Funkční schéma převodníku



### Technické podmínky

#### Elektrické parametry

Rozhraní	RS232/RS422
Přenášené signály	TxD a RxD
Řídící signály RS232	lokální propojky DTR - DSR - DCD RTS-CTS
Konektory RS232 / RS422	DB9F, DCE / DB9M
Režim přenosu	poloduplexní
Řízení přenosu	automaticky (časová konstanta) nebo signálem RTS, nebo jeho negací
Napájení	externí ss zdroj 6-24 V/100mA
Minimální / maximální napětí zdroje	6 / 24 V
Maximální přípustný odběr ze zdroje	100 mA
Konektor	EIAJ 2.35mm a konektor rozhraní RS422

Přípustné rušivé přepětí na vedení

vedení nesmí být vystaveno  
vlivům atmosférických výbojů

Požadovaná impedance vedení

100 Ω

### Ostatní

Dosah	1200 m,
Maximální rychlost přenosu	115 200 b/s
Minimální rychlost	0 bit/s
Rozměry šířka x délka x výška	34 x 63 x 19 mm
Váha	25 g
Skladovací teplota	- 10° až +55° C
Pracovní teplota	+ 0° až +50° C
Vlhkost	0 – 85% (nekondenzující)