

Multiplexory RS232 na optická vlákna

jednovidová (SM) - ELO E248 a mnohavidová (MM) ELO E246, ELO E247



Charakteristiky

- Nezávislý na protokolu komunikace
- Čtyři nezávislé duplexní kanály RS232
- Rychlost 0 až 230 kb/s
- Napájení 9-24 V ss
- Dosah MM-2km, SM-15km

Úvod

Skupina multiplexorů koncentruje čtyři zcela nezávislé duplexní rozhraní RS232 na dvojici jednovidových a mnohavidových optických vláken a dává na výběr i typ optického konektoru.

Použití multiplexorů

Převod komunikace z metalického média na dražší optické vlákno je vhodný zejména:

- 1) v prostředí s velmi vysokou úrovní rušivých signálů,
- 2) při přechodu do prostředí, kde je vyžadovaná zvýšená izolace (rozvodny, trafostanice),
- 3) v prostředích, kde není možno použít metalické vedení, z důvodu elektromagnetického rušení do okolí,
- 4) v aplikacích, ve kterých je kladen vyšší důraz na bezpečnost a utajenost přenosu,
- 5) nevyhoví-li z jiných důvodů galvanické oddělení signálů pomocí optočlenů.

Principy činnosti

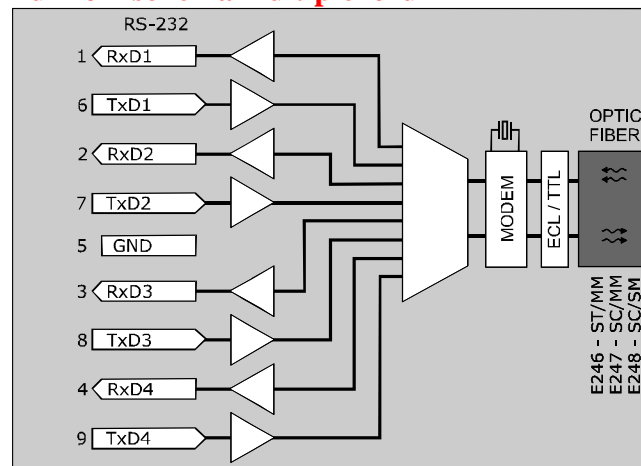
Dvojice multiplexorů vzájemně komunikuje přes optická vlákna. Korektní stav komunikace je indikován signálkou „LINK“.

Stav všech čtyř vstupních signálů rozhraní RS232

je vzorkován a přenášen na vzdálenou stranu, kde je následně rekonstruován. Maximální přenosová rychlost každého z kanálů je 230 kb/s.

Konektor RS232 je zapojen nestandardně. Při použití kabelu ELO E24E (OCTOPUS) lze získat pro každý kanál standardně zapojený konektor DB9F se signály RxD (kontakt 2), TxD (kontakt 3) a GND (kontakt 5).

Funkční schéma multiplexoru



Pro jednovidová vlákna 9/125 μm je určen model ELO E248 s optickými konektory typu SC a jeho typický dosah je 15 km. Pro mnohavidové kabely 50/125 μm nebo 62,5/125 μm je k dispozici model ELO E247 s konektory SC a model ELO E246 s konektory ST.

Technické podmínky

Parametry

Přenášené signály	4xTxD, 4xRxD,
Typ konektoru RS232	DB9F
Způsob přenosu	duplexní
Optický kabel E246,247	dvě vlákna multimode kabel 50/125(62/125) μm
Optické konektory E246/E247	ST / SC
Dosah	cca 2 km
Optický kabel E248	dvě vlákna singlemode 9/125 μm
Optické konektory	SC
Dosah	cca 15 km

Maximální rychlost přenosu každého kanálu	230 kbit/s
Napájení jmenovité	externí ss zdroj 9-24V/200mA
Mezní hodnoty napájení	7 – 30 V
Délka x šířka x výška	120x80x25 mm
Váha	160 g

Provozní podmínky

Skladovací teplota	- 10 o až +55 o C
Pracovní teplota	+ 0o až +50o C
Vlhkost	0 – 85% (nekondenzující)