

Modemy RS232 na optická vlákna jednovidová (SM) - ELO E242 a mnohavidová (MM) ELO E240, ELO E241



Charakteristiky

Nezávislý na protokolu komunikace
DTE-DCE přepínač
Hlídaní optické trasy
Napájení 9-24 V ss
Dosah MM-2km, SM-15km

Úvod

Skupina modemů řeší konverzi datových signálů RS232 na jednovidová a mnohavidová optická vlákna a dává na výběr i typ optického konektoru. Jsou určeny ke spojení bod – bod.

Použití modemů

Převod komunikace z metalického média na dražší optické vlákno je vhodný zejména:

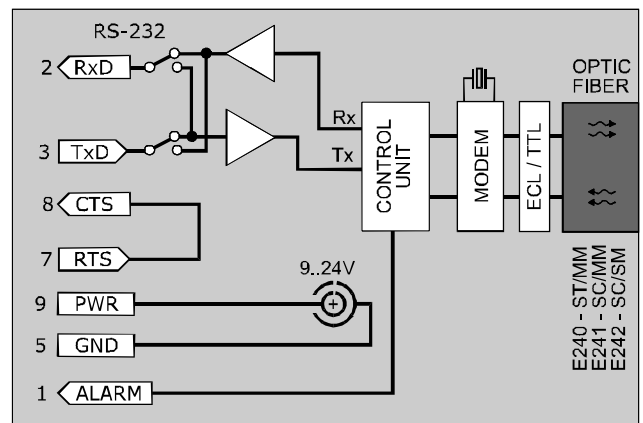
- 1) v prostředí s velmi vysokou úrovní rušivých signálů,
- 2) při přechodu do prostředí, kde je vyžadovaná zvýšená izolace (rozvodny, trafostanice),
- 3) v prostředích, kde není možno použít metalické vedení, z důvodu elektromagnetického rušení do okolí,
- 4) v aplikacích, ve kterých je kladen vyšší důraz na bezpečnost a utajenost přenosu,
- 5) nevyhoví-li z jiných důvodů galvanické oddělení signálů pomocí optočlenů.

Principy činnosti

Dvojice modemů vzájemně komunikuje přes optická vlákna. Korektní stav komunikace je indikován signálkou „LINK“. Modemy hlídají funkčnost optické trasy a

v případě jejího výpadku aktivují signál ALARM. Stav datového signálu z rozhraní RS232 je vzorkován a přenášen na vzdálenou stranu, kde je následně rekonstruován. Rozhraní RS232 může použít libovolnou komunikační rychlost z rozsahu 0 – 230 kb/s a libovolný formát dat, aniž by bylo nutno modem přizpůsobovat. Konektor RS232 je možno konfigurovat do režimu DTE nebo DCE pomocí přepínačů na zadní straně modemu. Zařízení, resp. připojovacího kabelu.

Funkční schéma modemu



Pro jednovidová vlákna 9/125 μm je určen model ELO E242 s optickými konektory typu SC a jeho typický dosah je 15 km. Pro mnohavidové kabely 50/125 μm nebo 62,5/125 μm je k dispozici model ELO E241 s konektory SC a model ELO E240 s konektory ST.

Technické podmínky

Parametry

Přenášené signály	TxD, RxD
Typ a zapojení konektoru RS232	DB9F, DTE/DCE
Způsob přenosu	duplexní
Optický kabel E240,241	dvě vlákna multimode kabel 50/125(62/125) μm
Optické konektory E240/E241	ST / SC
Dosah	cca 2 km
Optický kabel E242	dvě vlákna singlemode 9/125 μm
Optické konektory	SC
Dosah	cca 15 km

Maximální rychlost přenosu	230 000 bit/s
Minimální rychlost přenosu	0 bit/s
Napájení jmenovité	externí ss zdroj 9-24V/200mA
Mezní hodnoty napájení	7 – 30 V
Délka x šířka x výška	120x80x25 mm
Váha	160 g

Provozní podmínky

Skladovací teplota	- 10° až +55° C
Pracovní teplota	+ 0° až +50° C
Vlhkost	0 – 85% (nekondenzující)