

USB komunikační adaptér RS-232 - virtuální sériový port s galvanickým oddělením **ELO E213**



Charakteristiky

Galvanické oddělení rozhraní
Konektor DB9M
Přenos TxD, RxD, RTS, CTS
Přenos DTR, DSR, DCD, RI

Použití adaptéru

V technice osobních počítačů se stále více prosazuje rozhraní USB na úkor COM portu s rozhraním RS-232. K připojení periferních zařízení s rozhraním RS-232 je pak nutné použít adaptér USB/RS-232 spolu s ovladačem, který v PC vytvoří takzvaný virtuální COM. Aplikace běžící na PC se pak odkazuje na tento COM a může bez problémů komunikovat s periferním zařízením.

Princip činnosti

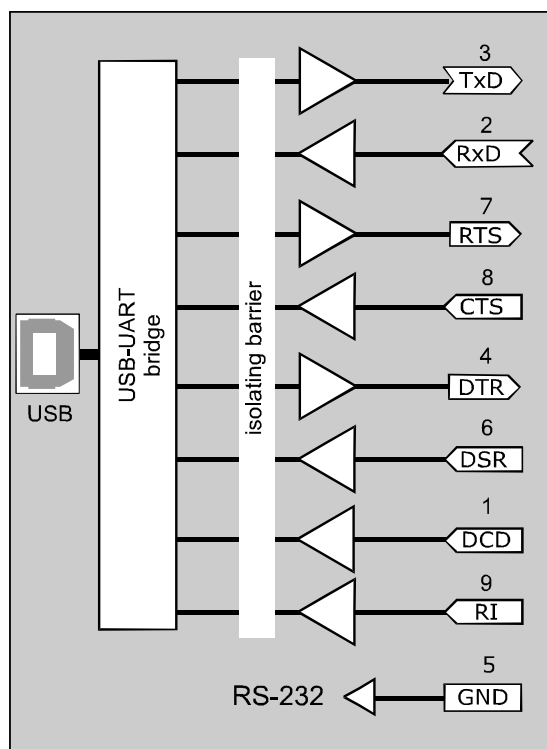
Adaptér ELO E213 převádí výstupní signál z rozhraní USB na výstupní signály rozhraní RS-232 - TxD, RTS a DTR. Vstupní signály RxD, CTS, DSR, DCD a RI rozhraní RS-232 převádí na vstupní signál rozhraní USB. Adaptér E213 tedy přenáší všechny signály přítomné na konektoru DB9 rozhraní RS-232. Obě rozhraní jsou galvanicky oddělena. Propojení mezi virtuálním COM portem a rozhraním USB obstarávají ovladače. Jejich korektní instalaci do operačního systému PC signalizuje indikátor připravenosti na krytu adaptéru.

Elektronika adaptéru E213 je uzavřena v Al krytu, který může být opatřen držákem pro montáž na DIN lištu.

ELO E213 není externě napájen. Energie pro napájení vnitřních obvodů je hrazena z USB konektoru. Rozhraní

RS-232 je napájeno z USB přes galvanicky oddělený DC/DC měnič.

Funkční schéma adaptéru



Technické podmínky

Elektrické parametry

Rozhraní USB	2.0 full-speed (12Mb/s)
Konektor USB	typ B
Rozhraní RS-232	přenášené signály TxD, RxD RTS, CTS, DTR, DSR, DCD a RI
Konektor RS-232	DB9M - DTE
Maximální rychlost přenosu	115 200 b/s
Režim komunikace	plný duplex
Izolace mezi: USB/RS232	izolační bariéra 1kV po dobu 1sec

Ostatní

Napájení	z rozhraní USB
Odběr proudu	max. 60 mA

Indikace připravenosti
 Indikace přenosu dat
 Rozměry: šířka
 délka
 výška

Délka kabelu
 Váha
 Skladovací teplota
 Pracovní teplota
 Vlhkost

LED dioda READY
 RxD, TxD
 55 mm
 65 mm
 24 mm
 cca 1,8 m
 cca 80 g
 - 10° až +55 °C
 + 0° až +50 °C
 0 – 85% (nekondenzující)