

USB komunikační adaptér RS-232 - virtuální sériový port ELO E215



Charakteristiky

Miniaturní
Konektor DB9M
Přenos TxD, RxD, RTS, CTS
Přenos DTR, DSR, DCD, RI

Použití adaptéru

V technice osobních počítačů se stále více prosazuje rozhraní USB na úkor COM portu s rozhraním RS-232. K připojení periferních zařízení s rozhraním RS-232 je pak nutné použít adaptér USB/RS-232 spolu s ovladačem, který v PC vytvoří takzvaný virtuální COM. Aplikace běžící na PC se pak odkazuje na tento COM a může bez problémů komunikovat s periferním zařízením.

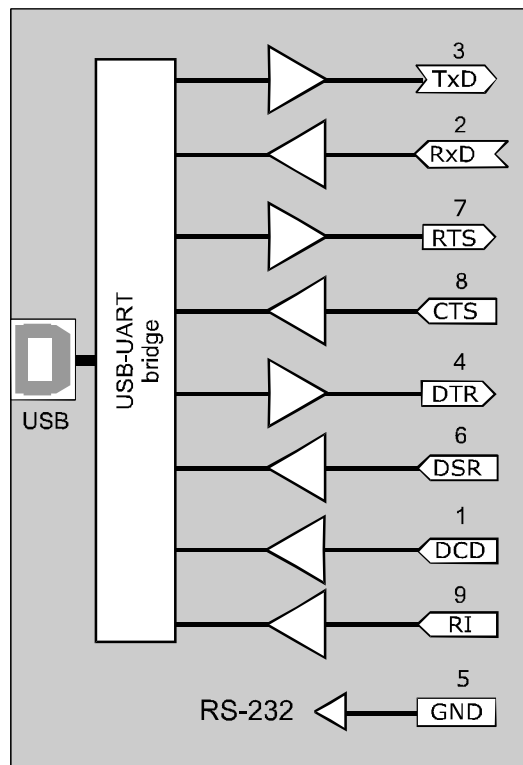
Elektronika adaptéru E215 je uzavřena v krytu konektoru RS-232, takže celý adaptér je kompaktní a má formu propojovacího kabelu.

Princip činnosti

Adaptér ELO E215 převádí výstupní signál z rozhraní USB na výstupní signály rozhraní RS-232 - TxD, RTS a DTR. Vstupní signály RxD, CTS, DSR, DCD a RI rozhraní RS-232 převádí na vstupní signál rozhraní USB. Adaptér E215 tedy přenáší všechny signály přítomné na konektoru DB9 rozhraní RS-232. Propojení mezi virtuálním COM portem a rozhraním USB obstarávají ovladače. Jejich korektní instalaci do operačního systému PC signalizuje indikátor připravenosti na krytu adaptéru.

ELO E215 není externě napájen. Energie pro napájení vnitřních obvodů a obvodů rozhraní RS-232 je hrazena z USB konektoru.

Funkční schéma adaptéru



Technické podmínky

Elektrické parametry

Rozhraní USB	2.0 full-speed (12Mb/s)
Konektor USB	typ A male
Rozhraní RS-232	přenášené signály TxD, RxD RTS, CTS, DTR, DSR, DCD a RI
Konektor RS-232	DB9M - DTE
Maximální rychlost přenosu	115 200 b/s
Režim komunikace	plný duplex

Ostatní

Napájení	z rozhraní USB
Odběr proudu	max. 50 mA
Indikace	LED dioda READY
Délka kabelu	cca 1,8 m
Váha	cca 20 g
Skladovací teplota	- 10° až +55 °C
Pracovní teplota	+ 0° až +50 °C
Vlhkost	0 – 85% (nekondenzující)