

Multiplexory RS422 na optická vlákna

jednovidová (SM) - ELO E24B a mnohavidová (MM) ELO E249, ELO E24A



Charakteristiky

- Nezávislý na protokolu komunikace
- Dva nezávislé duplexní kanály RS422
- Rychlost 0 až 230 kb/s
- Napájení 9-24 V ss
- Dosah MM-2km, SM-15km

Úvod

Skupina multiplexorů koncentruje dvě zcela nezávislá duplexní rozhraní RS422 na dvojici jednovidových a mnohavidových optických vláken a dává na výběr i typ optického konektoru.

Použití multiplexorů

Převod komunikace z metalického média na dražší optické vlákno je vhodný zejména:

- 1) v prostředí s velmi vysokou úrovní rušivých signálů,
- 2) při přechodu do prostředí, kde je vyžadovaná zvýšená izolace (rozvodny, trafostanice),
- 3) v prostředích, kde není možno použít metalické vedení, z důvodu elektromagnetického rušení do okolí,
- 4) v aplikacích, ve kterých je kladen vyšší důraz na bezpečnost a utajenost přenosu,
- 5) nevyhoví-li z jiných důvodů galvanické oddělení signálů pomocí optočlenů.

Principy činnosti

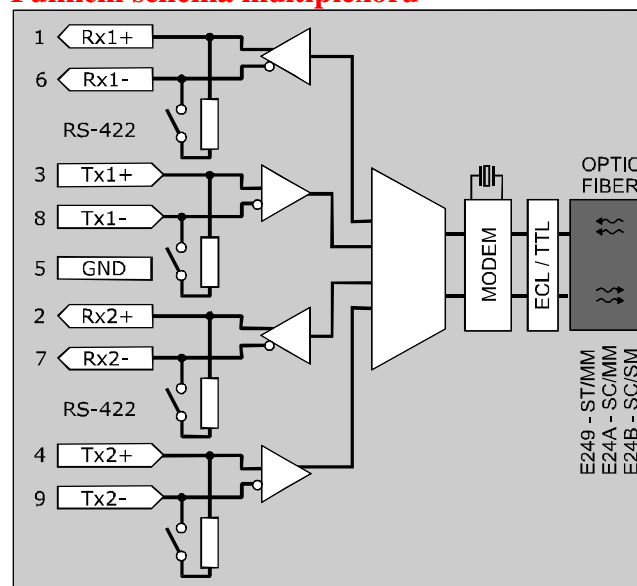
Dvojice multiplexorů vzájemně komunikuje přes optická vlákna. Korektní stav komunikace je indikován signálkou „LINK“.

Stav obou vstupních signálů rozhraní RS422 je vzorkován a přenášen na vzdálenou stranu, kde je

následně rekonstruován. Maximální přenosová rychlost každého z kanálů je 230 kb/s.

Všechny vstupy a výstupy RS422 lze zakončit terminátory 120 Ω pomocí přepínačů na zadní stěně.

Funkční schéma multiplexoru



Pro jednovidová vlákna 9/125 μm je určen model ELO E24B s optickými konektory typu SC a jeho typický dosah je 15 km. Pro mnohavidové kabely 50/125 μm nebo 62,5/125 μm je k dispozici model ELO E24A s konektory SC a model ELO E249 s konektory ST.

Technické podmínky

Parametry

Přenášené signály	2x Tx, 2x Rx,
Typ konektoru RS422	DB9F
Způsob přenosu	duplexní
Optický kabel E249,24A	dvě vlákna multimode kabel 50/125(62/125) μm
Optické konektory E249/E24A	ST / SC
Dosah	cca 2 km
Optický kabel E24B	dvě vlákna singlemode 9/125 μm
Optické konektory	SC
Dosah	cca 15 km

Maximální rychlost přenosu každého kanálu	230 kbit/s
Napájení jmenovité	externí ss zdroj 9-24V/200mA
Mezní hodnoty napájení	7 – 30 V
Délka x šířka x výška	120x80x25 mm
Váha	160 g

Provozní podmínky

Skladovací teplota	- 10 o až +55 o C
Pracovní teplota	+ 0o až +50o C
Vlhkost	0 – 85% (nekondenzující)