

## Modemy RS485/422 na optická vlákna jednovidová (SM) - ELO E245 a mnohavidová (MM) ELO E243, ELO E244



### Charakteristiky

Nezávislý na protokolu komunikace  
Rychlost až 1,5 Mb/s  
Hlídkání optické trasy  
Napájení 9-24 V ss  
Dosah MM-2km, SM-15km

### Úvod

Skupina modemů řeší konverzi duplexního rozhraní RS422 a poloduplexní sběrnice RS485 na jednovidová a mnohavidová optická vlákna a dává na výběr i typ optického konektoru.

### Použití modemů

Převod komunikace z metalického média na dražší optické vlákno je vhodný zejména:

- 1) v prostředí s velmi vysokou úrovní rušivých signálů,
- 2) při přechodu do prostředí, kde je vyžadovaná zvýšená izolace (rozvodny, trafostanice),
- 3) v prostředích, kde není možno použít metalické vedení, z důvodu elektromagnetického rušení do okolí,
- 4) v aplikacích, ve kterých je kladen vyšší důraz na bezpečnost a utajenost přenosu,
- 5) nevyhoví-li z jiných důvodů galvanické oddělení signálů pomocí optočlenů.

### Principy činnosti

Dvojice modemů vzájemně komunikuje přes optická vlákna. Korektní stav komunikace je indikován signálkou „LINK“. Modemy hlídají funkčnost optické trasy a v případě jejího výpadku aktivují signál ALARM.

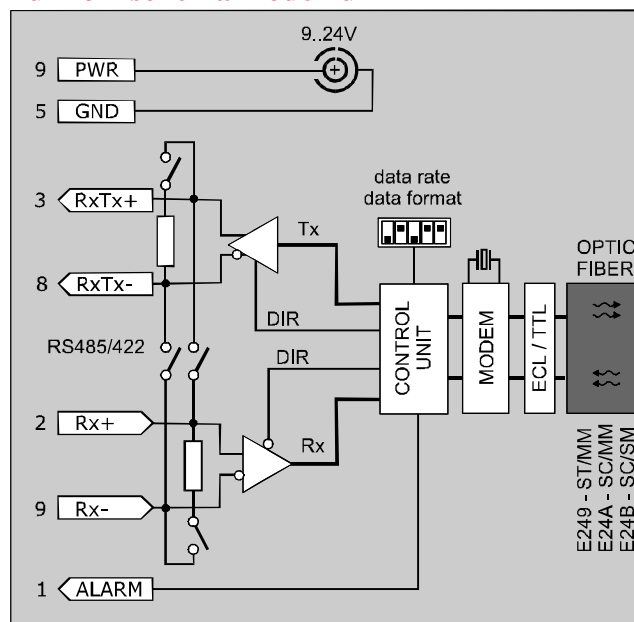
V duplexním režimu je stav signálu z rozhraní RS422 vzorkován a přenášen na vzdálenou stranu, kde je následně rekonstruován. Maximální rychlost je 5 Mb/s.

V poloduplexním režimu RS485 je signál z optického vlákna vysílán do sběrnice a současně je řídicí jednotkou

vyhledáván příznak konce paketu.

K tomu je nutno modemu nastavit příslušnou komunikační rychlost z rozsahu 4,8 – 1500 kb/s a formát dat, aniž by bylo nutno znát komunikační protokol a strukturu jeho paketu. Vstupy a výstupy signálů RS485/422 je možno opatřit zakončovacími odpory 120 Ω pomocí přepínačů na zadní straně modemu.

### Funkční schéma modemu



Pro jednovidová vlákna 9/125 μm je určen model ELO E245 s optickými konektory typu SC a jeho typický dosah je 15 km. Pro mnohavidové kabely 50/125 μm nebo 62,5/125 μm je k dispozici model ELO E244 s konektory SC a model ELO E243 s konektory ST.

### Technické podmínky

#### Parametry

Přenášené signály	Tx, Rx, resp. TxRx
Typ konektoru RS485/422	DB9F
Způsob přenosu	duplexní / poloduplexní
Optický kabel E243,244	dvě vlákna multimode kabel 50/125(62/125) μm
Optické konektory E243/E244	ST / SC
Dosah	cca 2 km
Optický kabel E245	dvě vlákna singlemode 9/125 μm
Optické konektory	SC
Dosah	cca 15 km

Maximální rychlost přenosu RS422	5 Mbit/s
Minimální rychlost přenosu	0 bit/s
Maximální rychlost přenosu RS485	1,5 Mbit/s
Minimální rychlost přenosu	4,8 kbit/s
Napájení jmenovité	externí ss zdroj 9-24V/200mA
Mezní hodnoty napájení	7 – 30 V
Délka x šířka x výška	120x80x25 mm
Váha	160 g

### Provozní podmínky

Skladovací teplota	- 10 o až +55 o C
Pracovní teplota	+ 0o až +50o C
Vlhkost	0 – 85% (nekondenzující)

