

**Komunikujte s námi**

*elo*

**Převodník RS-232 / 485 s automatickým řízením  
přenosu a galvanickým oddělením rozhraní**



**ELO E06C**

**Uživatelský manuál**



|            |   |          |
|------------|---|----------|
| <b>1.0</b> | <b>Úvod.....</b>                                    | <b>4</b> |
| <b>1.1</b> | <b>Použití převodníku .....</b>                     | <b>4</b> |
| <b>2.0</b> | <b>Principy činnosti .....</b>                      | <b>4</b> |
| <b>3.0</b> | <b>Instalace.....</b>                               | <b>5</b> |
| <b>3.1</b> | <b>Připojení převodníku k rozhraní RS-232 .....</b> | <b>5</b> |
| <b>3.2</b> | <b>Připojení linky RS-485.....</b>                  | <b>5</b> |
| <b>3.3</b> | <b>Nastavení převodníku .....</b>                   | <b>7</b> |
| <b>3.4</b> | <b>Připojení napájení .....</b>                     | <b>8</b> |
| <b>4.0</b> | <b>Technické podmínky.....</b>                      | <b>8</b> |
| <b>4.1</b> | <b>Elektrické parametry.....</b>                    | <b>8</b> |
| <b>4.2</b> | <b>Ostatní.....</b>                                 | <b>8</b> |
| <b>5.0</b> | <b>Testování.....</b>                               | <b>9</b> |
| <b>6.0</b> | <b>Odhalování a odstraňování nedostatků.....</b>    | <b>9</b> |
| <b>7.0</b> | <b>Způsob objednání .....</b>                       | <b>9</b> |

## 1.0 Úvod

RS-232 je rozhraní signály určené ke spojení dvou koncových zařízení (KZ, nebo též DTE). Impedance přijímače má být 3-7 kiloohm, což umožňuje indukování rušivých elektromagnetických impulsů do kabelu i z relativně měkkých zdrojů. Vzhledem k tomu, že signály jsou asymetrické musejí mít koncová zařízení stejné potenciály nulového vodiče.

Z těchto důvodů je dosah rozhraní RS-232 omezen normou na vzdálenost 15 m. Převedením signálů na rozhraní RS-485 je možno zvýšit dosah přenosu, odolnost přenosu vůči rušení a také počet účastníků komunikace.

### 1.1 Použití převodníku

Použitím převodníku se zvyšuje odolnost přenosu proti elektrickému rušení a galvanicky se odděluje rozhraní RS-232 od RS-485. Izolační pevnost je 3 kV. Z pohledu přípustného přepětí podle ČSN 33 0420 patří převodník do kategorie II až III. Je tedy určen k nasazení do prostředí, kde se nemusí uvažovat s atmosférickým přepětím. Pokud je kabel veden vně budov, je nutno opatřit jej na vstupu do budov doplňkovou ochranou.

Převodník dovoluje přenos až rychlostí 115 200 b/s. Tato maximální dosažitelná rychlost klesá s délkou vedení, resp. S růstem jeho impedance. Doporučovaná maximální délka vedení je 1200 m při rychlosti 9600 b/s.

## 2.0 Principy činnosti

Rozhraní RS-485 je určeno k obousměrné komunikaci po jednom páru vodičů. Proto přenos musí být poloduplexní, což znamená, že vysílač RS-485 musí být při příjmu vypnut, aby bylo umožněno vysílat dalším účastníkům komunikace a zapínán smí být jen v době vlastního vysílání. Převodník předpokládá, že KZ nepoužívá signál RTS k ovládní vysílače. Proto převodník musí **automaticky** vyhodnocovat signál TxD. V okamžiku změny TxD z klidového stavu (ze záporné do kladné polarity), převodník automaticky aktivuje vysílač linky.

**K vypnutí vysílače dojde po určité době t** od vrácení TxD do klidové polarity. Délka časového intervalu **t** musí být přizpůsobena použité přenosové rychlosti, neboť v automatickém režimu je nutno držet vysílač aktivní po dobu, kterou trvá vysílání jednoho byte. Je nutno respektovat jeden důležitý požadavek na komunikační protokol: **zařízení, které chce vysílat, musí s akcí počkat alespoň po dobu t od posledního byte zaznamenaného na sběrnici RS-485. V opačném případě by se poškodil první vysílaný byte.**

### 3.0 Instalace

Instalace převodníku musí respektovat specifikta obou rozhraní.

#### 3.1 Připojení převodníku k rozhraní RS-232

Přiřazení signálů kontaktům a propojení s KZ (DTE) je dáno v následující tabulce:

| SIGNÁL              | zkratka názvu | konektor KZ (DB25M) | konektor E06C (DB25F) | Směr přenosu |        |
|---------------------|---------------|---------------------|-----------------------|--------------|--------|
|                     |               |                     |                       | KZ           | E06C   |
| Signal Ground       | SG            | 7                   | 7                     | --           | --     |
| Transmitted Data    | TxD           | 2                   | 2                     | výstup       | vstup  |
| Received Data       | RxD           | 3                   | 3                     | vstup        | výstup |
| Request To Send     | RTS           | 4                   | 4                     | výstup       | vstup  |
| Clear To Send       | CTS           | 5                   | 5                     | vstup        | výstup |
| Data Set Ready      | DSR           | 6                   | 6                     | vstup        | výstup |
| Data Terminal Ready | DTR           | 20                  | 20                    | výstup       | vstup  |
| Data Carrier Detect | DCD           | 8                   | 8                     | vstup        | výstup |

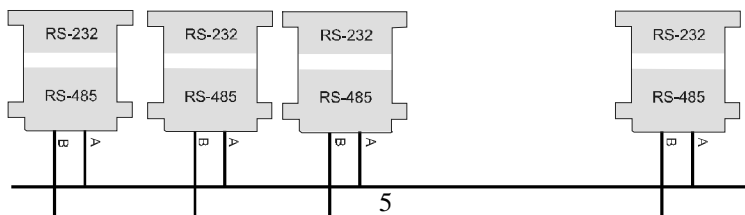
ELO E06C přenáší signály RxD a TxD. Řídící signály RS-232 se nepřenášejí. Převodník obsahuje lokální propojky RTS-CTS a DTR-DSR-DCD. Nejvyšší přenosová rychlost je 115 200 b/s.

#### !!! POZOR NA ČASTOU CHYBU !!!

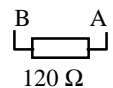
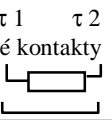
Často se používá tentýž kabel na propojení dvou KZ a vzápětí na propojení KZ – převodník. Kabel KZ - převodník musí být zapojen 1:1.

#### 3.2 Připojení linky RS-485

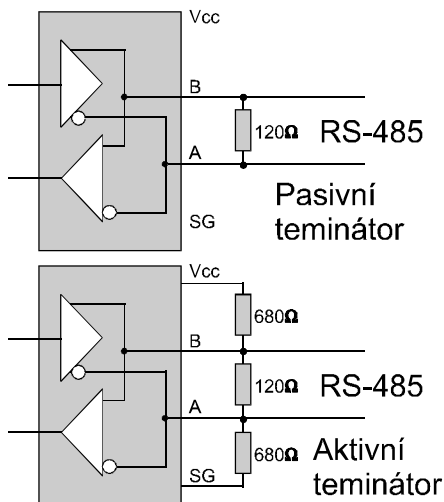
K připojení převodníku na linku slouží konektor DB25M (Male – samec). Jednotlivá KZ je možno propojovat sběrnici (viz obr.) až do počtu 32 účastníků.



Popis konektoru rozhraní RS-485 spolu s příkladem způsobu zapojení pasivního a aktivního terminátoru ( hodnoty odporů aktivního terminátoru je nutno vždy vypočítat s ohledem na použité hodnoty pasivních terminátorů tak, aby úbytek napětí na pasivním terminátoru byl 200 mV):

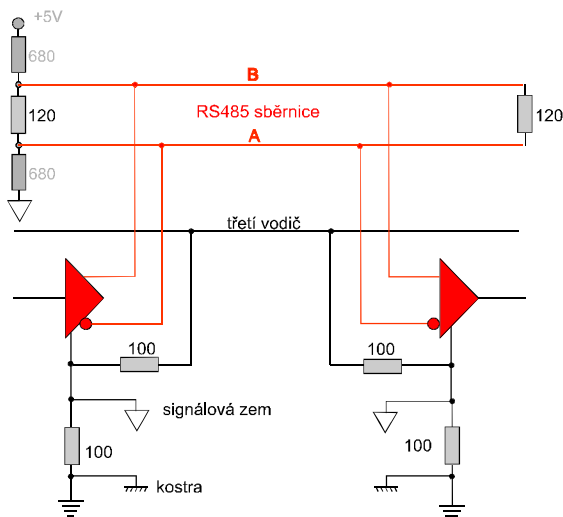
| kontakt            | 1   | 2 | 5-8 | 13  | 25  | 10       | 11  |
|--------------------|---|---|-----|-----|-----|----------|---|
| signál             | B   | A | GND | GND | 12V | rychlost | $\tau 1$ $\tau 2$   |
| pasivní terminátor |  |   |     |     |     | 9 600    | rozpojené kontakty  |
|                    |   |   |     |     |     | 19 200   | 39k   |
|                    |   |   |     |     |     | 115 200  |  |

Linka RS-485 by měla být na obou koncích zakončena odpory 100-120  $\Omega$ , zapojenými mezi vodiče A – B (takzvané pasivní terminátory). Tyto terminátory impedančně přizpůsobují převodník a mají pozitivní vliv na eliminaci nežádoucích odrazů na vedení a na odolnost přenosu vůči rušení. Kromě pasivních terminátorů se používají též aktivní terminátory. Na metalickém úseku vedení může být jen jeden a jeho význam je následující:



Signál RS-485 je symetrický. Diferenciální přijímač vyhodnocuje rozdíl napětí  $U_A - U_B$ . Není tedy závislý na potenciálu nulového vodiče. Pokud přijímač dostane signál  $|U_A - U_B| > 200$  mV, vyhodnotí jej jako log. 1, nebo log. 0. Kromě těchto úrovní je možný třetí (klidový) stav, tzv. IDLE, při kterém žádný z účastníků komunikace nevysílá, jsou jen na příjmu, takže  $|U_A - U_B| < 200$  mV. Tento třetí stav nemá protějšek ve dvoustavové logice a vzniká problém, jak bude v této logice interpretován. Aktivní terminátor zavádí do linky v klidovém stavu signál, který je ve dvoustavové logice vyhodnocen

jako klidový.



Při použití terminátorů u modelu E06C je však nutno pečlivě zvážit zvýšení odběru ze zdroje, který by neměl přesáhnout cca 80 mA.

Eliminace vlivu rozdílu zemních potenciálů se provádí buď uzemněním každého zařízení na nulový vodič nebo pomocí třetího vodiče (viz obr.). V tomto případě je potřeba k eliminaci proudů vyplývajících z rozdílu zemních potenciálů použít odpory cca 100  $\Omega$ .

### 3.3 Nastavení převodníku

Převodník potřebuje k činnosti správné nastavení časové prodlevy  $t$ . To se provádí pomocí propojek kontaktů 10 a 11 konektoru RS-485.

| režim       | rychlost | kontakty                                |
|-------------|----------|---|
| A<br>U<br>T | 9 600    | 10 a 11 rozpojeny                       |
| M<br>A      | 19 200   | 10 a 11 propojeny odporem 39 k $\Omega$ |
|             | 38 400   | 10 a 11 propojeny odporem 20 k $\Omega$ |

T 115 200 10 a 11 spojeny

### 3.4 Připojení napájení

Převodník se napájí z externího zdroje 12V/80 mA, který se připojí přes kontakty 25 (kladný pól) a 6,7, nebo 8 (záporný pól) konektoru RS-485. Převodník odebírá proud cca 35 mA. Pokud je na lince RS-485 pasivní terminátor, zvýší se špičkový odběr zhruba o proud protékající tímto terminátorem.

## 4.0 Technické podmínky

### 4.1 Elektrické parametry

|   |  |
|---|--|
| Rozhraní  | RS-232/RS-485  |
| Přenášené signály                                       | TxD a RxD  |
| Řídící signály RS-232                                   | lokální propojky RTS-CTS<br>DTR- DSR-DCD                   |
| Konektor RS-232   | DB25F, DCE   |
| Režim přenosu   | poloduplex   |
| Napájení  | externí ss zdroj 12V/80 mA                                 |
| Izolační napětí mezi rozhraními                         | 3 kV   |
| Přípustné rušivé přepětí na vedení<br>podle ČSN 33 0420 | vedení nesmí být vystaveno vlivům<br>atmosférických výbojů |
| Požadovaná impedance vedení                             | 100 Ω  |
| Odběr ze signálů:<br>TxD, (DTR , RTS) sumárně           | max. 6 mA, typicky 3 mA                                    |

### 4.2 Ostatní

|                               |                              |
|-------------------------------|------------------------------|
| Dosah bez opakovačů           | 1200 m, dvou vodičové vedení |
| Maximální rychlost přenosu    | 115 200 b/s                  |
| Minimální rychlost přenosu    | 9 600 b/s                    |
| Rozměry šířka x délka x výška | 57 x 83 x 24 mm              |
| Váha                          | 80 g                         |
| Skladovací teplota            | - 10 ° až +55 ° C            |
| Pracovní teplota              | + 0° až +50° C               |
| Vlhkost                       | 0 – 85% (nekondenzující)     |

## 5.0 Testování

Po připojení napájecího zdroje, připojte na konektoru RS-232 na kontakt 2 kladný pól a na kontakt 7 záporný pól stejnosměrného zdroje 5 až 9 V. Na kontaktech 1-2 konektoru RS-485 musí být napětí cca 3V. Po přepólování kontaktů 2-7 musí napětí na výstupu 1-2 klesnout k nule.

## 6.0 Odhalování a odstraňování nedostatků

| Příznak                                      | Akce   |
|--|--|
| Po instalaci převodník nepracuje             | Prověřte, zda je správně připojeno vedení<br>nejsou-li prohozeny kontakty 1-2<br>Prověřte správnost volby časové konstanty t<br>Prověřte síťový zdroj<br>Prověřte připojení RS-232 |
| Normálně pracující spojení přerušilo činnost | Prověřte síťový zdroj<br>Prověřte, zda je připojen správně kabel<br>Proveďte test podle bodu 5.0   |

## 7.0 Způsob objednání

Objednací kód je ELO E06C.

## Poznámky

---



