

Komunikujte s námi

elo

**Převodník RS-232/485 s automatickým řízením přenosu
bez galvanického oddělení rozhraní**



ELO E068

Uživatelský manuál

1.0	Úvod.....	4
1.1	Použití převodníku	4
2.0	Principy činnosti	4
3.0	Instalace.....	5
3.1	Připojení převodníku k rozhraní RS-232	5
3.2	Připojení linky RS-485.....	6
3.3	Nastavení převodníku	7
3.4	Připojení napájení	8
4.0	Technické podmínky.....	8
4.1	Elektrické parametry.....	8
4.2	Ostatní.....	8
5.0	Testování.....	9
6.0	Odhalování a odstraňování nedostatků.....	9
7.0	Způsob objednání	9

1.0 Úvod

RS-232 je rozhraní signály určené ke spojení dvou koncových zařízení (KZ, nebo též DTE). Impedance přijímače má být 3-7 kiloohm, což umožňuje indukování rušivých elektromagnetických impulsů do kabelu i z relativně měkkých zdrojů. Vzhledem k tomu, že signály jsou asymetrické musejí mít koncová zařízení stejné potenciály nulového vodiče.

Z těchto důvodů je dosah rozhraní RS-232 omezen normou na vzdálenost 15 m.

Převedením signálů na rozhraní RS-485 je možno zvýšit dosah přenosu, odolnost přenosu vůči rušení a také počet účastníků komunikace.

1.1 Použití převodníku

Převodník RS-232 / RS-485 zvyšuje odolnost přenosu proti elektrickému rušení, **nikoli proti vlivům atmosférické elektřiny!** Pokud je kabel veden vně budov, je nutno doplnit jej na vstupu do budov doplňkovou ochranou.

Převodník dovoluje přenos až rychlostí 115 200 b/s. Tato maximální dosažitelná rychlost klesá s délkou vedení, resp. s růstem jeho impedance. Doporučovaná maximální délka vedení je 1200 m při rychlosti 9600 b/s.

2.0 Principy činnosti

Rozhraní RS-485 je určeno k obousměrné komunikaci po jednom páru vodičů. Proto přenos musí být poloduplexní, což znamená, že vysílač RS-485 musí být vypínán, aby bylo umožněno vysílat dalším účastníkům komunikace a zapínán jen v době vlastního vysílání. Způsob ovládání vysílače je v zásadě dvojí:

- 1) koncové zařízení (KZ) při vysílání změni signál RTS ze stavu „OFF“ (záporná polarita) do stavu „ON“ (kladná polarita). Po skončení vysílání změni signál RTS zpátky do „OFF“.
- 2) KZ nepoužívá RTS (jeho rozhraní tímto signálem nedisponuje, nebo SW tento signál nepoužívá) a převodník musí **automaticky** vyhodnocovat signál TxD. V okamžiku změny TxD z klidového stavu (ze záporné do kladné polarity), převodník automaticky aktivuje vysílač linky.

K vypnutí vysílače dojde po určité době t od vypnutí RTS nebo od vrácení TxD do klidové polarity. Délka časového intervalu t musí záviset na použité přenosové rychlosti, neboť v automatickém režimu je nutno držet vysílač aktivní po dobu, kterou trvá vysílání jednoho byte. V automatickém režimu je nutno respektovat jeden důležitý požadavek na komunikační protokol: **zařízení, které chce vysílat,**

musí s akcí počkat alespoň po dobu t od posledního byte zaznamenaného na sběrnici RS-485. V opačném případě by se poškodil první vysílaný byte.

3.0 Instalace

Instalace převodníku musí respektovat specifikata obou rozhraní.

3.1 Připojení převodníku k rozhraní RS-232

Přiřazení signálů kontaktům a propojení s KZ (DTE) je dáno v následující tabulce:

SIGNÁL	zkratka názvu	konektor KZ (DB25M)	konektor E068 (DB25F)	Směr přenosu	
				KZ	E068
Signal Ground	SG	7	7	--	--
Transmitted Data	TxD	2	2	výstup	vstup
Received Data	RxD	3	3	vstup	výstup
Request To Send	RTS	4	4	výstup	vstup
Clear To Send	CTS	5	5	vstup	výstup
Data Set Ready	DSR	6	6	vstup	výstup
Data Terminal Ready	DTR	20	20	výstup	vstup
Data Carrier Detect	DCD	8	8	vstup	výstup

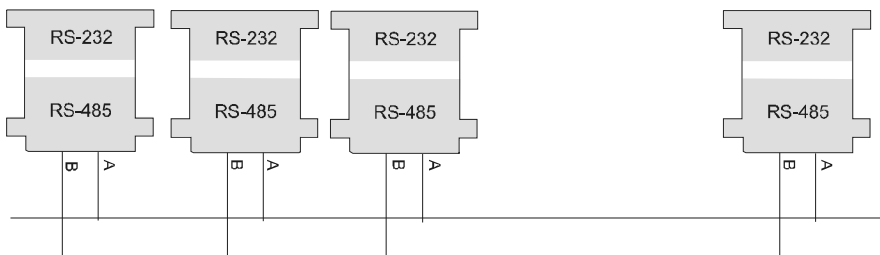
!!! POZOR NA ČASTOU CHYBU !!!

Často se používá tentýž kabel na propojení dvou KZ a vzápětí na propojení KZ – převodník. Kabel KZ –převodník musí být 1:1.

ELO E068 přenáší signály RxD a TxD. Řídící signály se nepřenášejí. Převodník obsahuje lokální propojky RTS-CTS a DTR-DSR-DCD. Nejvyšší přenosová rychlost je 115 200 b/s.

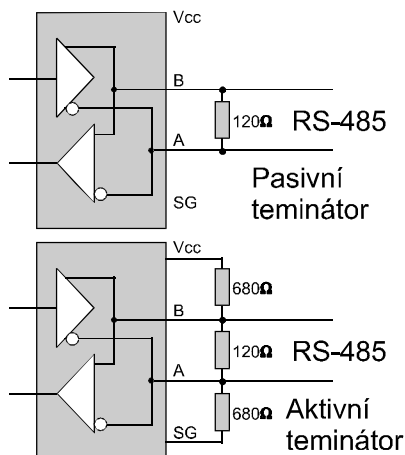
3.2 Připojení linky RS-485

K připojení převodníku na linku slouží konektor DB25M (Male – samec). Jednotlivá KZ je možno propojovat sběrnicí (viz obr.) až do počtu 32 účastníků



Popis konektoru rozhraní RS-485 spolu s ukázkou zapojení pasivního terminátoru:

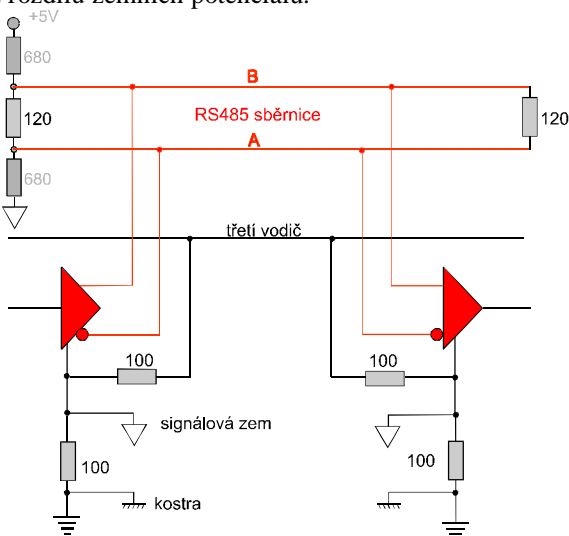
kontakt	1	2	5	6	7	8
signál	B	A	GND	GND	GND	GND
terminátor						
	220 Ω					



Linka RS-485 by měla být na obou koncích zakončena odpory 100-120 Ω, zapojenými mezi vodiče A – B (takzvané pasivní terminátory). Tyto terminátory impedančně přizpůsobují převodník a mají pozitivní vliv na vznik nežádoucích odrazů na vedení a na odolnost přenosu vůči rušení. Kromě pasivních terminátorů se používají též aktivní terminátory. Na metalickém úseku vedení může být jen jeden a jeho význam je následující:

Signál RS-485 je symetrický. Diferenciální přijímač - vyhodnocuje rozdíl napětí $U_A - U_B$. Není tedy závislý na potenciálu nulového vodiče. Pokud přijímač dostane signál $|U_A - U_B| > 200$ mV, vyhodnotí jej jako log. 1, nebo log. 0. Kromě těchto úrovní je možný třetí (klidový) stav, tzv. IDLE, při kterém žádný z účastníků komunikace nevysílá, jsou jen na příjmu, takže $|U_A - U_B| < 200$ mV. Tento třetí stav nemá protějšek ve dvoustavové logice a vzniká problém, jak bude v této logice interpretován. Aktivní terminátor zavádí do linky v klidovém stavu signál, který je ve dvoustavové logice vyhodnocen jako klidový.

Třetím problémem je eliminace vlivu rozdílu zemních potenciálů. Ta se provádí buď uzemněním každého zařízení na nulový vodič, nebo pomocí třetího vodiče (viz obr.). V tomto případě je potřeba použít odpory cca 100Ω k eliminaci proudů vyplývajících z rozdílu zemních potenciálů.



3.3 Nastavení převodníku

Převodník potřebuje k činnosti správné nastavení časové prodlevy \underline{t} . Na boku převodníku je třípolohový přepínač, který umožňuje zvolit časové konstanty \underline{t} pro nejobvyklejší rychlosti 9,6-19,2-115,2 kb/s (polohy 9-19-115).

V režimu řízení vysílače pomocí RTS je vhodné vliv časové konstanty \underline{t} minimalizovat tím, že se zvolí \underline{t} , které odpovídá maximální možné rychlosti (poloha přepínače 115). Při přenosové rychlosti 9,6 kb/s je vliv \underline{t} o řád nižší.

3.4 Připojení napájení

Převodník potřebuje externí síťový zdroj 6V/200mA, který se připojí do konektoru na boku převodníku.

4.0 Technické podmínky

4.1 Elektrické parametry

Rozhraní	RS-232/RS-485
Přenášené signály	TxD a RxD
Řídicí signály RS-232	lokální propojky RTS-CTS DTR- DSR
Konektor RS-232	DB25F, DCE
Režim přenosu	poloduplex
Napájení	externí ss zdroj 6V/200mA
Izolační napětí mezi rozhraními	bez galvanické izolace
Přípustné rušivé přepětí na vedení Podle ČSN 33 0420	vedení nesmí být vystaveno vlivům atmosférických výbojů
Požadovaná impedance vedení	100 Ω
Odběr ze signálů: TxD, (DTR , RTS) sumárně	max. 6mA, typicky 3mA

4.2 Ostatní

Dosah	1200 m, dvou vodičové vedení
Maximální rychlost přenosu	115 200 b/s
Minimální rychlost AUT/ RTS	9 600/1200 bit/s
Rozměry šířka x délka x výška	57 x 83 x 24 mm
Váha	80 g
Skladovací teplota	- 10° až +55° C
Pracovní teplota	+ 0° až +50° C
Vlhkost	0 – 85% (nekondenzující)

POZOR!!

Není-li na výrobku uvedeno jinak, je zařazen z pohledu přípustného přepětí podle ČSN 33 0420 do kategorie II až III. Je tedy určen k nasazení do prostředí, kde se nemusí uvažovat s atmosférickým přepětím.

K vedením, která jsou vystavena účinkům atmosférické elektřiny, se zakazuje připojit převodníky bez toho, že by byla provedena samostatná ochrana vedení např. velmi rychlou bleskojistkou!

5.0 Testování

Po připojení napájecího zdroje, na konektoru RS-232 na kontakt 2 připojte kladný pól a na kontakt 7 záporný pól stejnosměrného zdroje 5 až 9 V. Na kontaktech 1-2 konektoru RS-485 musí být napětí cca 3V. Po přepólování kontaktů 2-7 musí napětí na výstupu 1-2 klesnout k nule.

6.0 Odhalování a odstraňování nedostatků

Příznak	Akce
Po instalaci převodník nepracuje	Proveďte, zda je správně připojeno vedení, nejsou-li prohozeny kontakty 1-2. Proveďte síťový zdroj. Proveďte připojení RS-232. Proveďte nastavení časové konstanty τ .
Normálně pracující spojení přerušilo činnost	Proveďte síťový zdroj. Proveďte, zda je připojen správně kabel. činnost. Proveďte test podle bodu 5.0.

7.0 Způsob objednání

Objednací kód je ELO E068.

Poznámky

ELOE068ZK001

elo

