

Komunikujte s námi

elo

Převodník sériových rozhraní RS-232 / 20mA



ELO E00Q

Uživatelský manuál

| | | |
|------------|--|----------|
| 1.0 | Úvod | 3 |
| 1.1 | Použití | 3 |
| 2.0 | Principy činnosti | 3 |
| 3.0 | Instalace | 3 |
| 3.1 | Připojení rozhraní RS-232 | 3 |
| 3.2 | Připojení proudových smyček | 4 |
| 3.3 | Volba režimu práce vysílače a přijímače | 4 |
| 3.4 | Připojení napájení | 5 |
| 4.0 | Technické podmínky | 6 |
| 4.1 | Parametry | 6 |
| 4.2 | Provozní podmínky | 7 |
| 5.0 | Testování | 7 |
| 6,0 | Odhalování a odstraňování nedostatků | 7 |
| 7.0 | Způsob objednání | 8 |

1.0 Úvod

Sériové rozhraní RS232 (V.24) je obvyklá výbava zařízení z oblasti výpočetní a automatizační techniky. Rozhraní je určeno pro dvoubodové spojení na vzdálenost jednotek metrů. Pro přenos na větší vzdálenosti je použito rozhraní proudová smyčka jednou z možností.

1.1 Použití

Proudová smyčka je historicky spjata s dálkopisnou technikou, proto se často označuje zkratkou TTY (TeleTYpe). Pro data přenášená dálkopisem na vzdálenosti v řádu kilometrů byla typická přenosová rychlost 50 bit/s. Dnes slouží k přenosu dat na vzdálenosti stovek metrů rychlostmi v řádu kilobitů za sekundu.

2.0 Principy činnosti

Signál TxD koncového zařízení je galvanicky oddělen a vyslán do vysílací proudové smyčky. Klidovému stavu TxD (záporná polarita) odpovídá jmenovitý proud smyčkou 20 mA, opačnému stavu TxD odpovídá proud 0 mA.

Proud 20 mA z přijímací smyčky je převeden na signál RxD. Mezi smyčkou a RxD je rovněž galvanické oddělení. Klidovému stavu RxD (záporná polarita) odpovídá jmenovitý proud přijímací smyčkou 20 mA.

Obě smyčky jsou dvoustavové a asymetrické.

3.0 Instalace

V postupu instalování převodníku je nutno rozlišit problematiku připojení jednotlivých rozhraní a problematiku napájení těchto rozhraní.

3.1 Připojení rozhraní RS-232

Přiřazení signálů kontaktům a propojení s KZ (DTE) je dáno v následující tabulce:

| SIGNÁL | zkratka názvu | konektor KZ (DB25M) | konektor E00Q (DB25F) | Směr přenosu | |
|---------------------|---------------|---------------------|-----------------------|--------------|--------|
| | | | | KZ | E00Q |
| Signal Ground | SG | 7 | 7 | -- | -- |
| Transmitted Data | TxD | 2 | 2 | výstup | vstup |
| Received Data | RxD | 3 | 3 | vstup | výstup |
| Request To Send | RTS | 4 | 4 | výstup | vstup |
| Clear To Send | CTS | 5 | 5 | vstup | výstup |
| Data Set Ready | DSR | 6 | 6 | vstup | výstup |
| Data Terminal Ready | DTR | 20 | 20 | výstup | vstup |
| Data Carrier Detect | DCD | 8 | 8 | vstup | výstup |

Modemy přenášejí pouze signály RxD a TxD. Řídící signály se nepřenášejí. Uvnitř modemu jsou lokálně propojeny RTS-CTS a DTR-DSR-DCD.

POZOR NA OMYL!!

Často se stává, že se převodník připojí ke koncovému zařízení pomocí kabelu, který je zapojen jako nulový modem (překřížené signály TxD a RxD). Kabel musí být 1:1.

3.2 Připojení proudových smyček

Jak vysílací, tak i přijímací proudová smyčka mohou být každá zvlášť nastavena do aktivního (A) nebo pasivního (P) režimu. V aktivním režimu převodník dodává do smyčky proud, v pasivním režimu proud do smyčky dodává protistrana.

Vysílač omezuje maximální proud smyčkou na jmenovitou hodnotu. U přijímače je ochrana proti zkratu realizována rezistorem 100 Ω. Toto opatření snižuje maximální dosah převodníku, respektive maximální překlenutelný odpor smyčky. Rezistor je možno obejít použitím kontaktu IN+A místo IN+.

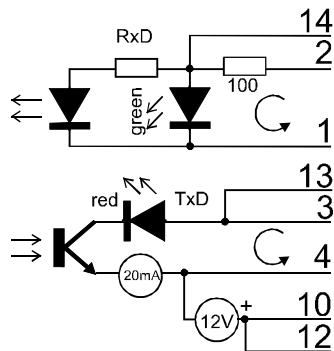
Rychlost přenosu a překlenutelná délka vedení jsou závislé na parametrech vedení, zejména na jeho kapacitě a odporu. Informace o rychlosti v závislosti na délce kabelu jsou proto informativní. Uváděné hodnoty jsou měřeny na kroucené dvooulince s odporem 200 Ω/km a kapacitou 50 nF/km.

| KONEKTOR (M _{ale} /F _{emale}) | | smyčka mA | Režim smyčky | | Rychlost kb/s | | Napájení smyčky V | Izolační napětí V |
|---|-------|--------------|-----------------|-----|------------------|-----|-------------------------|-------------------------|
| RS232 | linka | | vys | př. | 10m | 1km | | |
| DB25F | DB25M | 20 / 0 | A | A | 115 | 9.6 | 9-24 | 3000 |
| | | 20 / 0 | A | P | 115 | 9.6 | 9-24 | 3000 |
| | | 20 / 0 | P | P | 115 | 9.6 | 0 | 3000 |

3.3 Volba režimu práce vysílače a přijímače

Režim práce vysílače a přijímače (A= aktivní = dodávající proud do smyčky, P = pasivní, proud smyčky dodává protější zařízení) lze zvolit způsobem zapojení kontaktů konektoru DB25M. Jejich význam je dán následující tabulkou.

Schematické znázornění obvodů rozhraní proudové smyčky je na sousedním obrázku.



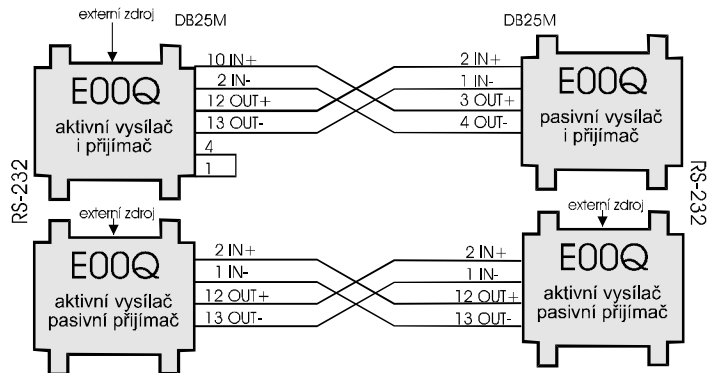
| vysíl lač | příjí mač | zapojení konektoru smyčky | | | | spojit |
|--------------|--------------|---------------------------|-----|------|------|--------|
| | | IN+ | IN- | OUT+ | OUT- | |
| P | P | 2 | 1 | 3 | 4 | - |
| A | P | 2 | 1 | 12 | 13 | - |
| A | A | 10 | 2 | 12 | 13 | 1-4 |

3.4 Připojení napájení

Při své činnosti využívá převodník dvou zdrojů energie, které **musejí být navzájem galvanicky oddělené, aby nebyla porušena galvanická izolace mezi RS232 a proudovou smyčkou.** Jeden zdroj napájí rozhraní RS232 převodníku, druhý dodává proud (20 mA) do vysílačí, případně i přijímací smyčky.

Napájení smyček

Pokud vysílač, nebo přijímač pracují v aktivním (A) režimu, je zapotřebí použít externí zdroj, typicky 12V. Ten se připojuje přes konektor na boku převodníku, nebo na konektor linky, kladným pólem na kontakt 12 a záporným na kontakt 4. Převodník s pasivním vysílačem i přijímačem externí zdroj nepotřebuje. S výhodou se využívá konfigurace, ve které má jeden převodník aktivní vysílač i přijímač a druhý je v pasivním režimu. Pak se použije jen jeden externí zdroj a to na straně aktivního převodníku (viz obr.).



Napájení RS-232

Signál RxD vysílá převodník do koncového zařízení. K napájení RxD se využívá energie některého ze signálů TxD, RTS a DTR (nebo jejich kombinace) z koncového zařízení, přičemž jejich polarita může být v zásadě libovolná. V duplexním režimu provozu a v simplexu při vysílání je k napájení užíván automaticky signál TxD. V simplexním provozu při příjmu může

být eventuálně chybějící TxD nahrazen DTR nebo RTS v libovolných polaritách (podle toho, jakými signály je konektor koncového zařízení vybaven).

Zvláštní případy napájení RS-232

Někdy je zdroj signálu TxD buď příliš měkký, nebo má příliš nízkou úroveň napětí naprázdno, takže úroveň RxD generovaná převodníkem nedosáhne normou stanovených hodnot a RxD není koncovým zařízením správně vyhodnocen.

Pokud je zdroj signálu TxD měkký je zapotřebí, aby koncové zařízení disponovalo alespoň jedním ze signálů DTR, RTS. Pokud TxD má naprázdno nízkou úroveň, jsou DTR či RTS zapotřebí v kladné polaritě. Je-li to možné používají se s výhodou signály DTR a RTS každých v opačné polaritě.

Problémy se zařízeními určenými pro napájení z baterie

Zařízení určená pro napájení z baterie z důvodu úspory energie vypínají své rozhraní RS-232 a zapínají je jen v případě, že je aktivní signál RxD. Jelikož převodník ELO E00Q si bere energii pro RxD z rozhraní koncového zařízení (a to je vypnuté), dochází k patové situaci, kterou lze vyřešit pouze stejnosměrným externím zdrojem 9V zapojeným mezi kontakty 4-7 (nebo 20-7).

4.0 Technické podmínky

4.1 Parametry

| | |
|---|---|
| Přenášené signály | TxD a RxD, |
| Řídicí signály | nepřenášejí se, lokálně jsou |
| | propojeny |
| Typ a zapojení konektoru RS232 | RTS-CTS, DTR-DSR-DCD, |
| Způsob přenosu | DB25F, DCE |
| | duplexní, čtyřvodičové vedení, |
| | simplexní, dvouvodičové vedení |
| Minimum signálů RS232 u DTE pro duplex | TxD, RxD, GND, |
| Minimum signálů RS232 u DTE pro simplex | TxD a GND, nebo RxD a GND a DTR |
| | ev.RTS) |
| Maximální rychlost přenosu | 115 200 bit/s, |
| Minimální rychlost přenosu | 1 200 bit/s, |
| Maximální překlenutelný odpor vedení | 400 Ω při napájení 24V, |
| Napájení | externí ss zdroj (nutný jen pro aktivní |
| | režim vysílače nebo přijímače) |
| | 9-24V/50mA, |
| | max. 3kV, po dobu 1s |
| Isolační napětí mezi rozhraními | |
| Odběr proudu ze signálů TxD, DTR, RTS sumární | max. 10mA, typicky 5mA, |
| Proud vysílací smyčky (log.0 / log.1) | 20±3mA / 0-1mA, |
| Proud přijímačem (log.0 / log.1) | 4-25mA / 0-4mA, |
| Přípustné rušivé přepětí na vedení | podle ČSN 33 0420, vedení nesmí být |
| | vystaveno vlivům atmosférických |

Rozsah skladovacích teplot
Rozsah pracovných teplot

výbojů (kategorie II až III) impulsy
o šířce do 1ms a příkonu do 600VA
- 10° až +50° C
+ 5° až +50° C

4.2 Provozní podmínky

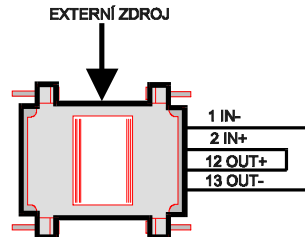
POZOR!!

Není-li na výrobku uvedeno jinak, je zařazen z pohledu přípustného přepětí podle ČSN 33 0420 do kategorie II až III. Je tedy určen k nasazení do prostředí, kde se nemusí uvažovat s atmosférickým přepětím.

K vedením, která jsou vystavena účinkům atmosférické elektřiny, se zakazuje připojit převodníky bez toho, že by byla provedena samostatná ochrana vedení např. velmi rychlou bleskojistkou!

5.0 Testování

Konektor pro připojení proudové smyčky se zapojuje podle obrázku. Aniž by převodník byl připojen k zařízení RS-232, indikační diody musí po připojení externího zdroje 12V svítit. Po připojení koncového zařízení RS-232 s komunikačním programem (např. PC s programem Hyperterminál) začnou indikační diody blikat. Tento efekt je pozorovatelný zejména při přenosu nízkými rychlostmi. V případě záporného výsledku testu (a dobrého zdroje) je převodník vadný a doporučujeme dodat jej k opravě výrobci buď přímo nebo prostřednictvím prodejce.



6.0 Odhalování a odstraňování nedostatků

| Příznak | Akce |
|---|---|
| Po instalaci nesvítí LED | <ul style="list-style-type: none"> Proveďte, zda je správně připojeno vedení. Proveďte síťový zdroj. Proveďte správnost volby režimu. Proveďte test podle bodu 5.0. |
| Převodník nepracuje | <ul style="list-style-type: none"> Proveďte připojení RS-232. |
| Normálně pracující spojení přerušilo činnost. | <ul style="list-style-type: none"> Proveďte síťový zdroj. Proveďte, zda je připojen správně kabel. Proveďte test podle bodu 5.0. |

7.0 Způsob objednání

Objednací kód je ELO E00Q. Externí napájecí zdroj 12V / 100 mA se objednává zvlášť s objednacím kódem E0Q1.

