

Komunikační adaptér USB - RS-485/422

- virtuální sériový port

ELO E216



Charakteristiky

- Galvanické oddělení rozhraní
- Snadná instalace ovladačů
- Interní terminátory
- Obvod Cygnal
- Al kryt

Úvod

V technice osobních počítačů se stále více prosazuje rozhraní USB na úkor COM portu s rozhraním RS-232. K připojení periferních zařízení s rozhraním RS-232 se využívají adaptéry USB/RS-232 spolu s ovladačem, který v PC vytvoří takzvaný virtuální COM.

ELO E216 je zařízení, které převádí virtuální COM na asynchronní linku se symetrickým signálem prostřednictvím USB rozhraní. Převod signálů na duplexní rozhraní RS-422 umožňuje zvýšit dosah a odolnost přenosu vůči rušení. Převod na poloduplexní rozhraní RS-485 umožňuje zvýšit dosah, počet účastníků komunikace a odolnost přenosu vůči rušení.

Použití adaptéru

Adaptér zvyšuje odolnost přenosu proti elektrickému rušení a galvanicky odděluje obě rozhraní USB / RS-422. Je určen k nasazení do prostředí, kde se nemusí uvažovat s atmosférickým přepětím. Pokud je kabel linky RS-422 veden vně budov, je nutno doplnit jej na vstupu do budov doplňkovou ochranou.

Adaptér dovoluje přenos rychlostí až 1Mb/s. Tato maximální dosažitelná rychlost klesá s délkou vedení, resp. s růstem jeho impedance. Doporučovaná maximální délka vedení je 1200 m při rychlosti 9600 b/s.

Adaptér E216 lze provozovat na počítači PC pod operačními systémy MS Windows 98/Me/2000/XP, Vista, nebo Linux.

Technické podmínky

Parametry rozhraní

Rozhraní USB	USB 2.0 full-speed (12Mb/s)
Konektor USB	typ B
Konektor RS-422, RS-485	svorky
Režim komunikace	plný duplex, poloduplex
Izolace mezi USB/RS4xx	izolační bariéra 1 kV po dobu 1sec
Způsob přenosu	asynchronní, duplexní/poloduplexní
Maximální rychlost přenosu	1 Mbit/s

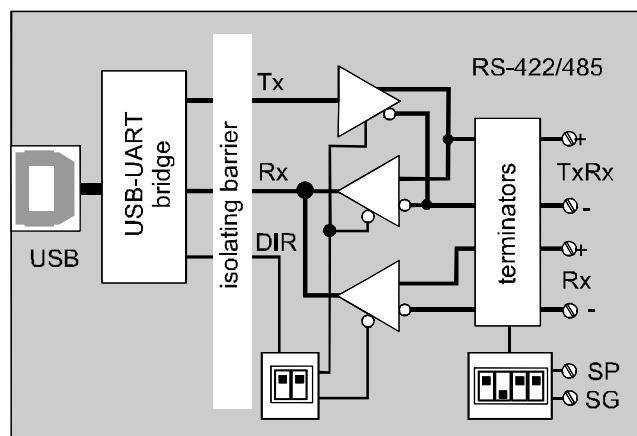
Principy činnosti

Adaptér převádí rozhraní RS-422 nebo RS-485 na rozhraní USB. Přenáší signály TxD a RxD. Rozhraní RS-485/422 je vyvedeno na svorkovnici.

Rozhraní RS-485 je určeno ke komunikaci až 32 účastníků po jedné kroucené dvoulince. Přenos je poloduplexní, což znamená, že vysílač RS-485 musí být zapínán jen v době vlastního vysílání, aby bylo umožněno vysílat dalším účastníkům komunikace.

Rozhraní RS-422 je určeno především ke komunikaci dvou zařízení v duplexním režimu. Přenosovým médiem jsou dvě kroucené dvoulinky, každá pro jeden směr přenosu. Adaptér podporuje rovněž režim MULTIDROP, ve kterém lze vysílač vypínat podobně jako v RS-485. V tomto režimu jeden účastník v roli MASTER může komunikovat až s 31 dalšími účastníky pracujícími v roli SLAVE.

Funkční schéma adaptéru



Ostatní

Napájení	z rozhraní USB
Odběr proudu	do 100mA (Low power)
Rozměry: šířka	55 mm
délka	65 mm
výška	20 mm
Skladovací teplota	- 10° až +55 °C
Pracovní teplota	+ 0° až +50 °C
Vlhkost	0 – 85% (nekondenzující)