

## Komunikační adaptér USB - RS-485- virtuální sériový port

### ELO E214



#### Charakteristiky

- Miniaturní**
- Pro dvoubodové spojení**
- Maximální délka 1,8 m**
- Maximální rychlost 921 600 b/s**

#### Použití adaptéru

U osobních počítačů PC a zvláště notebooků nebo PDA se nahrazují klasické sériové porty rozhraním USB, jehož přednosti jsou obecně známé (vyšší maximální komunikační rychlost, možnost připojení více zařízení, rozhraní obsahuje napájení, systém plug&play, atd.). Aby bylo možno připojit periferní zařízení s rozhraním RS-485 k takovému počítači, je nutné použít adaptér USB/RS-485 spolu s ovladačem, který v PC vytvoří takzvaný virtuální COM. Aplikace běžící na PC se pak odkazuje na tento COM a může bez problémů komunikovat s periferním zařízením.

#### Princip činnosti

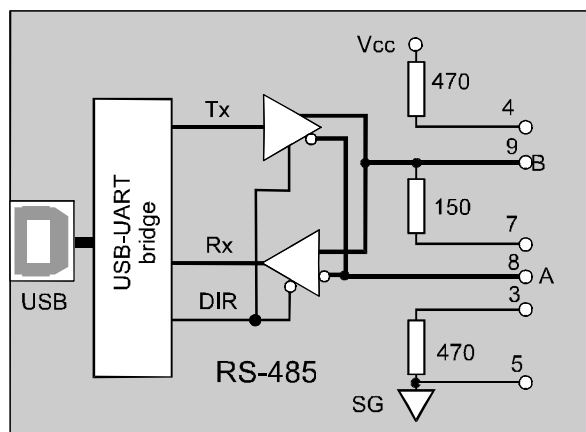
Adaptér E214 převádí výstupní datový signál z rozhraní USB na výstupní symetrický signál rozhraní RS-485 a vstupní symetrický signál rozhraní RS-485 převádí na vstupní datový signál rozhraní USB. Rozhraní RS-485 může být zakončeno interními terminátory. Vysílání dat na rozhraní RS-485 je řízeno automaticky vnitřními obvody

adaptéru. Rozhraní USB a RS-485 nejsou od sebe galvanicky oddělena.

Svítlivá dioda READY na krytu adaptéru indikuje připravenost adaptéru k použití. Rozsvítí se až po korektní instalaci ovladačů do operačního systému PC. Druhá dioda LED indikuje vysílání resp. příjem dat červenou resp. zelenou barvou.

Adaptér není externě napájen. Energie pro napájení vnitřních obvodů a obvodů rozhraní RS-485 je hrzena z USB portu.

#### Funkční schéma



#### Technické podmínky

##### Elektrické parametry

Rozhraní USB	2.0 full-speed (12Mb/s)
Konektor USB	typ A male
Rozhraní RS-485	2 vodičové, symetrické
Konektor RS-485	DB9M
Zakončení vedení	interní, propojkami na konektoru RS-485
Maximální rychlost přenosu	921 600 b/s
Režim komunikace	poloduplex

#### Ostatní

Napájení	z rozhraní USB
Odběr proudu (bez terminátorů)	max. 50 mA
Odběr proudu (s terminátory)	max. 100 mA
Indikace stavu	LED dioda READY
Indikace přenosu	dvojbarevná LED dioda
Délka kabelu	cca 1,8 m
Váha	cca 20 g
Skladovací teplota	- 10° až +55 °C
Pracovní teplota	+ 0° až +50 °C
Vlhkost	0 – 85% (nekondenzující)