

Коммуникационный адаптер
USB - RS-485/422 – виртуальный
последовательный порт

ELO E211



Характеристики

- Гальваническое отделение интерфейса
- Простая установка
- Переключение режимов
- Внутренние терминаторы

Введение

В технике ЭВМ всё чаще продвигается интерфейс USB за счёт COM порта интерфейса RS-232. Для подключения периферийного устройства с интерфейсом RS-232 используют адаптеры USB/RS-232 вместе с командо-аппаратом, который в ЭВМ образует т.наз. виртуальный COM.

ELO E211 является устройством транслирующим виртуальное COM на асинхронную линию с симметрическим сигналом через USB интерфейс. Трансляция сигналов на дуплексный интерфейс RS-422 позволяет повысить радиус действия передачи и её помехоустойчивость. Трансляция сигналов на полудуплексный интерфейс RS-485 позволяет повысить радиус действия передачи, число участников коммуникации и помехоустойчивость передачи.

Применение адаптера

Адаптер повышает устойчивость передачи к электрическим помехам и гальванически отделяет оба интерфейса USB/RS-422. Он предназначен для применения в среде, где не надо учитывать атмосферное перенапряжение. Если кабель линии RS-422 проведён вне зданий, необходимо добавить к нему на входе в здание дополнительную защиту.

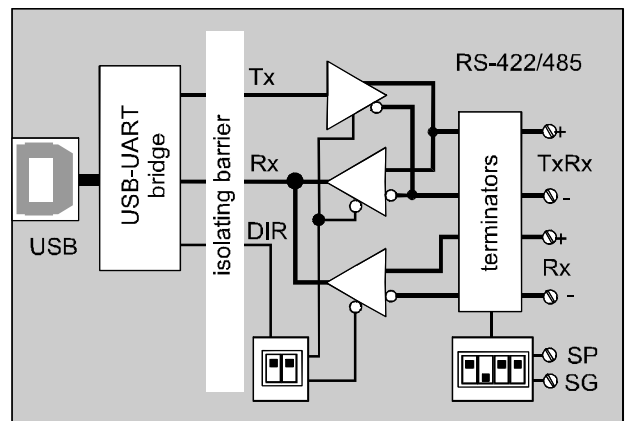
Адаптер позволяет передачу со скоростью даже 1Мбит/с. Приведённая максимально достижимая скорость падает с длиной проводов, или же с ростом их импеданса. Рекомендованная максимальная длина проводов – 1 200 м при скорости 9 600 бит/с.

Принцип деятельности

Адаптер транслирует интерфейс RS-422 или RS-485 на интерфейс USB. Передаёт сигналы TxD и RxD. Интерфейс RS-485 /422 выведён на клеммник. Интерфейс RS-485 предназначен для коммуникации даже 32 участников по одной витой двухпроводной линии. Передача - полудуплексная и это значит, что передатчик надо включать только во время собственной передачи, чтобы разрешить передачу другим участникам коммуникации.

Интерфейс RS-422 предназначен прежде всего для коммуникации двух устройств в дуплексном режиме. Средством переноса являются две витые двухпроводные линии, каждая для одного направления передачи. Адаптер поддерживает также режим MULTIDROP, в котором можно передатчик выключать аналогично как и в RS-485. В таком режиме один участник как MASTER может вести коммуникацию даже с 31 участником работающим как SLAVE.

Функциональная схема



Технические характеристики

Параметры интерфейса

Интерфейс USB	USB 2.0 full-speed (12 Мбит/с)
Разъём USB	тип B
Разъём RS-422, RS-485	зажимы
Режим коммуникации-	полный дуплекс, полудуплекс
Защита линий RS-	интегральная защита 400 BA/10 мс
Изоляция между USB/RS	изоляционный барьер 1 кВ в течение 1с
Способ передачи	асинхронный, дуплексный/ /полудуплексный
Максимальная скорость передачи	1Мбит/с

Другие параметры

Питание	от интерфейса USB
Съём тока	до 100mA (Low power)
Габариты	ширина 55мм
	Длина 65мм
	Высота 20мм
Температура хранения	с -10°C до +55°C
Рабочая температура	с 0°C до +50°C
Влажность	0-85% (неконденсированная)