

Opakovač X.21 s galvanickým oddělením rozhraní

ELO E184



Úvod

Galvanické oddělení zabraňuje vzniku zemních smyček a chrání koncová zařízení před přepětím z linky. Opakovač signálu vřazený doprostřed linky zvyšuje její dosah, případně maximální dosažitelnou rychlost.

Použití opakovače

Rozhraní X.21 používá signály podle doporučení RS422, což je symetrický signál a přenosovým médiem je kroucená dvoulinka. Signál je odolný vůči rušení a rozdílům potenciálů koncových zařízení, pokud tento nepřekročí cca 6-7V. Opakovač ELO E184 vkládá mezi vysílače a přijímače galvanické oddělení a tím mimo jiné eliminuje rozdíl potenciálů až do hodnoty 2,5 kV, pokud tento trvá až 1 minutu.

Z pohledu přípustného přepětí podle ČSN EN 60664 je opakovač určen k nasazení do prostředí, kde se nemusí uvažovat s atmosférickým přepětím. Pokud je kabel veden vně budov, je nutno doplnit jej na vstupu do budov doplňkovou ochranou.

Princip činnosti

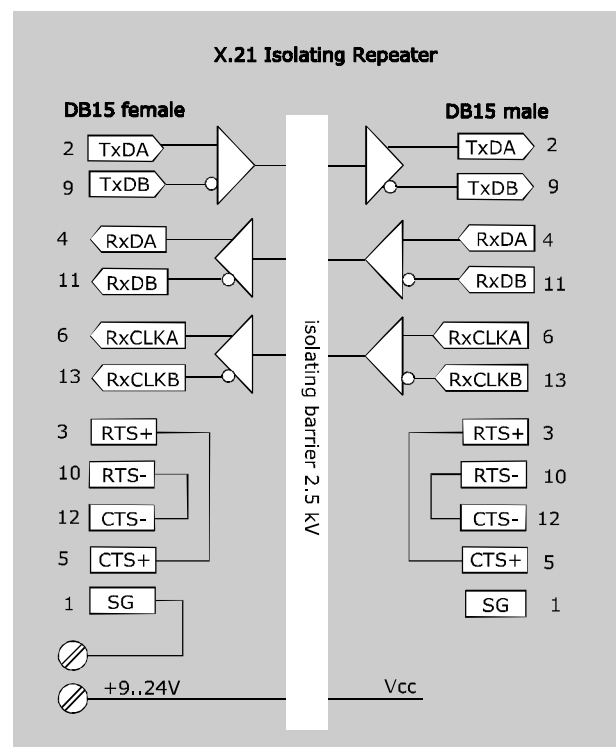
Synchronní rozhraní X.21 je určeno ke komunikaci mezi dvěma zařízeními. Datové signály jsou doprovázeny hodinovým signálem. ELO E184 přenáší dva datové, a jeden hodinový signál. Řídící (RTS) a stavový (CTS) signál se nepřenáší a jsou lokálně propojeny na každém konektoru.

Napájení

ELO E184 potřebuje externí stejnosměrný zdroj o jmenovitém napětí 9-24V. Mezní hodnoty napájení jsou 7 a

30V. ELO E184 je chráněn proti přepólování. Odběr ze zdroje je typicky 100 mA při napětí 12V.

Funkční schéma opakovače E184



Technické podmínky

Elektrické parametry

Rozhraní	X.21 / X.21
Napájení jmenovité	Dc 9 – 24 V
Napájení min / max	DC 7 / 30 V
Konektor pro napájení	svorky
Izolační napětí mezi rozhraními	max.2.5kV – 1 min
Požadovaná impedance vedení	100 Ω
Přizpůsobení k vedení	externí terminátory 100-120 Ω
Přípustné rušivé přepětí	vedení nesmí být vystaveno vlivům atmosférických výbojů

Ostatní

Přenášené signály	TxD, RxD, RxCLK
Rozsah přenosových rychlostí	0 – 1 000 000 bit/s
Rozměry šířka x délka x výška	67 x 117 x 29 mm
Váha	cca 100 g
Skladovací teplota	- 10° až +55° C
Pracovní teplota	+ 0° až +50° C
Vlhkost	0 – 85% (nekondenzující)