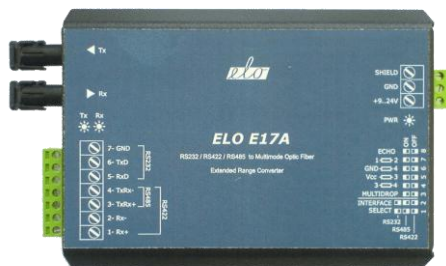


Modem RS232/RS422/RS485 na MM optická vlákna se zvýšeným dosahem ELO E17A



Charakteristiky

- Dosah až 6km na MM vláknu**
- Nezávislý na protokolu komunikace**
- Optické spoje: bod-bod nebo kruh**
- Uživatelsky volitelné metalické rozhraní**
- Verze desktop i DIN lišta**
- Napájení 9-24 V ss**

Úvod

Modem řeší konverzi datových signálů duplexních rozhraní RS232, RS422, nebo RS422-multidrop a poloduplexního rozhraní RS485 na mnohavidová optická vlákna s optickým konektorem ST. Je určen ke spojení bod – bod nebo kruh.

Použití modemů

Převod komunikace z metalického média na optické vlákno je vhodný zejména:

- 1) v prostředí s velmi vysokou úrovní rušivých signálů,
- 2) při přechodu do prostředí, kde je vyžadovaná zvýšená izolace (rozvodny, trafostanice),
- 3) v prostředích, kde není možno použít metalické vedení, z důvodu elektromagnetického rušení do okolí,
- 4) v aplikacích, ve kterých je kladen vyšší důraz na bezpečnost a utajenost přenosu,
- 5) nevyhoví-li z jiných důvodů galvanické oddělení signálů pomocí optočlenů,
- 6) pro zvýšení dosahu.

Principy činnosti

Dvojice modemů vzájemně komunikuje přes duplexní mnohavidové optické vlákno signálem o vlnové délce 1300nm. Signál na optické lince je šířkově modulován. Rozsah použitelných komunikačních rychlostí je pro RS232 0 – 230 kb/s, pro RS485 a RS422 0 – 2 Mb/s. Přenášená data jsou indikována dvojicí LED Tx a Rx.

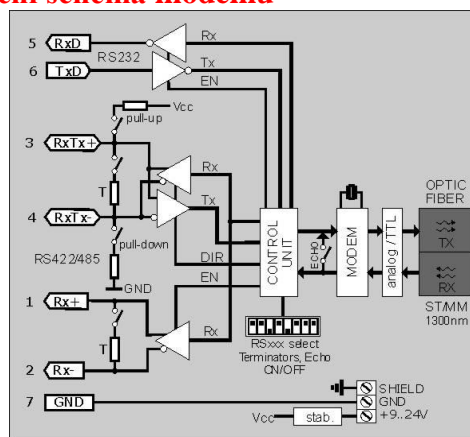
Modem nepotřebuje žádné nastavování parametrů pro použitou komunikační rychlost ani pro formát dat. Pro rozhraní RS485/422 je zapotřebí nastavit pull-up a pull-down rezistory s ohledem na délku linky, počet účastníků a rychlost komunikace.

Všechna rozhraní jsou vyvedena na jednořadé nasouvací svorkovnici. Jednotlivé typy rozhraní se vybírají a aktivují pomocí přepínačů na protějším čele modemu.

Přepínače umožňují zapnout interní zakončovací odpory pro rozhraní RS485 a RS422. Pro režim ovládání vysílače (RS485 nebo RS422-multidrop) je potřebné zařadit pull-up a pull-down odpory ošetřující zakázaný stav linky, které jsou rovněž připojitelné pomocí přepínačů.

Poslední přepínač umožňuje zapnout režim ECHO, ve kterém je signál z optického přijímače vyslán do vysílacího vlákna. To dovoluje zapojit více modemů do kruhové sítě. Napájecí napětí 9 – 24 V ss je přivedeno přes samostatné nasouvací svorky. Zvlášť je vyvedena svorka signálové země GND a zvlášť svorka stínění SHIELD spojená s pláštěm modemu.

Funkční schéma modemu



Technické podmínky

Parametry

Přenášené signály rozhraní RS232	TxD, RxD
Přenášené signály rozhraní RS422	Tx+,Tx-, Rx+,Rx-
Přenášené signály rozhraní RS485	TxRx+, TxRx-
Typ konektoru metal. rozhraní	svorkovnice 3,81mm
Způsob přenosu	duplexní / poloduplexní
Optický kabel	dvě vlákna multimode kabel 50/125 nebo 62,5/125 μm
Optické konektory	ST
Dosah	až 6km
Překlenutelný útlum (min./typ.)	9/14 dB

Maximální rychlost přenosu RS232	230 kbit/s
Maximální rychlost přenosu RS422/485	2 Mbit/s
Interní terminátory	120 Ω
Pull-up, pull-down odpory	1 kΩ
Napájení jmenovité hodnoty	9-24V ss /200mA
Napájení mezní hodnoty	7 – 30 V
Mechanické provedení	černý metalický box
Délka x šířka x výška	120x80x25 mm
Váha	160 g

Provozní podmínky

Skladovací teplota	- 10° až +55° C
Pracovní teplota	+ 0° až +50° C
Vlhkost	0 – 85% (nekondenzující)