

**Opakovač - oddělovač  
synchronních rozhraní RS-232  
přenášející datové, řídicí,  
stavové a hodinové signály  
ELO E0N9**



### Charakteristiky

**Galvanické oddělení rozhraní 1 kV**  
**Přenos všech RS-232 signálů včetně TxC, RxC**  
**Maximální rychlost 115,2 kb/s**  
**Externí napájení 6V ss**

### Úvod

RS-232 je rozhraní s asymetrickými signály určené ke spojení dvou koncových zařízení (KZ, nebo též DTE). Vysoká impedance přijímače umožňuje indukci rušivých impulsů do kabelu i z relativně měkkých zdrojů. Koncová zařízení musejí mít stejné potenciály nulového vodiče. Proto je dosah RS-232 omezen na vzdálenost 15 m.

### Použití

ELO E0N9 je výrobek firmy ELO+, který je určen ke galvanickému oddělení dvou zařízení s rozhraními RS-232. Oddělení signálů eliminuje rozdíly zemních potenciálů koncových zařízení.

ELO E0N9 je vhodný jako ochrana koncového zařízení proti účinku statického náboje při připojování k druhému zařízení, nebo k přerušení nežádoucí zemní smyčky.

ELO E0N9 galvanicky odděluje dvě zařízení s rozhraním RS-232. Mezi obě zařízení vkládá izolační bariéru 1 kV.

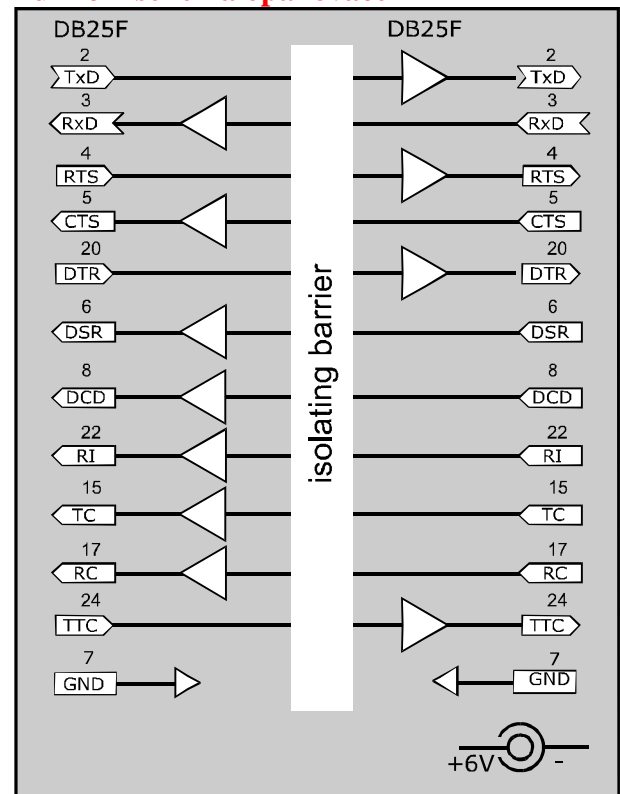
ELO E0N9 může být použit i jako opakovač, a zvýšit maximální délku kabelu mezi koncovými zařízeními až na dvakrát 15m. Z pohledu přípustného přepětí podle ČSN 33 0420 patří E0N9 do kategorie II až III. Je tedy určen k nasazení do prostředí, kde se nemusí uvažovat s atmosférickým přepětím.

### Principy činnosti

Synchronní rozhraní RS-232 (V.24) je určeno ke komunikaci mezi dvěma zařízeními. Datové signály jsou

doprovázeny hodinovými signály. Některé komunikační protokoly používají kromě toho i signály řídicí a stavové, pro účely řízení toku dat a případně k sestavení či zrušení spojení. ELO E0N9 přenáší dva datové, tři hodinové, dva řídicí a tři stavové signály, přičemž do všech vkládá izolační bariéru 1 kV.

### Funkční schéma opakovače



### Technické podmínky

#### Parametry

Rozhraní	RS-232/RS-232
Přenášené signály	TxD, RxD, RTS, CTS, DTR DSR,DCDTC, RC, TTC
Konektor RS-232 (a)	DB25
Konektor RS-232 (b)	DB25
Napájení	ss 6V / 70 mA
Izolační napětí mezi rozhraními	1 kV po dobu 1s
Přípustné rušivé přepětí na vedení podle ČSN 33 0420 vystaveno vlivům	vedení nesmí být

Dosah	atmosférických výbojů 2x15 m
Maximální rychlost přenosu	115 200 b/s
Rozměry šířka x délka x výška	57 x 83 x 24 mm
Váha	80 g

#### Provozní podmínky

Skladovací teplota	- 10° až +55° C
Pracovní teplota	+ 0° až +50° C
Vlhkost	0 – 85% (nekondenzující)