

Opakovač – oddělovač sériových rozhraní RS-232

ELO E0M7

Charakteristiky

Galvanické oddělení 1 kV
Přenos TxD a RxD
Pracuje bez externího napájení
Přenosová rychlost max. 230,4 kb/s
Dosah 2 x 15 m

Úvod

Sériové rozhraní RS-232 (V.24) je určeno pro dvoubodové spojení na vzdálenost jednotek metrů. Při spojování musí být obě zařízení vypnutá. Rozhraní neřeší problémy s rozdíly potenciálů nulových vodičů obou zařízení, ani vliv statického náboje, který při spojování obou zařízení může zničit vstupní obvody.

Použití

ELO E0M7 je opakovač RS-232 s galvanickým oddělením obou rozhraní. Může být použit ke zdvojnásobení délky přenosové linky (tedy maximálně 2 x 15m), pro ošetření rozdílu potenciálů nulových vodičů, přerušení zemních smyček, nebo pro ochranu zařízení před vlivem statického náboje při spojování obou zařízení.

ELO E0M7 přenáší pouze datové signály. Proto je nutno před instalací zjistit, zda ke komunikaci obou zařízení postačí pouze přenos datových signálů TxD a RxD. Pokud obě zařízení využívají i řídicí a stavové signály (například dvojici RTS – CTS, nebo DTR – DSR) není možno opakovač ELO E0M7 použít.

Opakovač se instaluje tak, že se od konektoru koncového zařízení odpojí kabel a na jeho místo se připojí ELO E0M7. Volný konec kabelu se připojí na druhý konektor oddělovače.

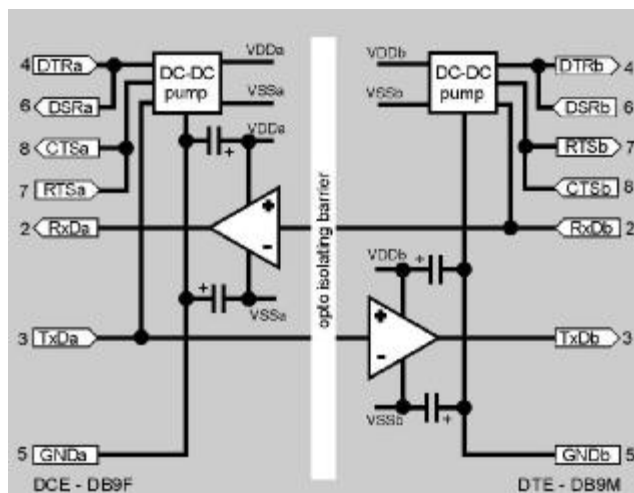
Principy činnosti

Signál TxD z konektoru (a) (DCE) je galvanicky oddělen a vyslán na shodný kontakt konektoru (b) (DTE). V opačném směru je přenášený signál RxD rovněž galvanicky oddělen.

K napájení vnitřních obvodů je využito výstupních signálů obou koncových zařízení TxD (RxD), DTR (DSR) a RTS (CTS) v klidové nebo aktivní úrovni. Ke správné funkci oddělovače stačí, pokud koncová zařízení používají pouze signály TxD a RxD.

Opakovač nepracuje se zařízeními, která (například z důvodu úspory energie) vypínají své vysíláče signálů RS-232.

Funkční schéma



Technické podmínky

Parametry

Přenášené signály	TxD a RxD
Řídicí signály	nepřenášejí se, lokálně jsou propojeny RTS-CTS, DTR-DSR
Rozhraní RS-232:	
typ a zapojení konektoru (a)	DB9F, DCE
typ a zapojení konektoru (b)	DB9M, DTE
Způsob přenosu	duplexní
Napájení	bez externího napájení
Minimum signálů RS-232 od DTE zařízení (a)	TxD, RxD, GND
Minimum signálů RS-232 od DCE zařízení (b)	TxD, RxD, GND

Dosah	2 x 15m
Maximální rychlost přenosu	230 400 bit/s
Izolační napětí mezi rozhraními	1kV, po dobu 1min
Přípustné rušivé přepětí na vedení	vedení nesmí podle ČSN 33 0420 být vystaveno vlivům atmosférických výbojů
Rozměry šířka x délka x výška	34 x 64 x 17 mm
Váha	25 g
Rozsah skladovacích teplot	- 10° až +55° C
Rozsah pracovních teplot	+ 5° až +50° C
Vlhkost	0 - 85 % (nekondenzující)