

Převodník RS-232/422 s galvanickým oddělením rozhraní **ELO E0CC**



Charakteristiky

Izolace mezi rozhraními
Přenos RxD, TxD
Rychlost přenosu 0 - 115,2 kb/s
Napájení 6V ss

Úvod

RS-232 je rozhraní s asymetrickými signály určené ke spojení dvou koncových zařízení (KZ, nebo též DTE). Maximální kapacita zátěže může být 2500 pF (zhruba 50m kroucené dvoulinky). Impedance zátěže má být 3-7 kiloohm, což umožňuje indukci rušivých impulsů do kabelu i z relativně měkkých zdrojů. Koncová zařízení musejí mít stejné potenciály signálové země. Proto je dosah rozhraní RS-232 omezen na vzdálenost 15 m. Převod signálů na rozhraní RS-422 umožňuje zvýšit dosah a odolnost přenosu vůči rušení.

Použití převodníku pro RS-422

Převodník zvyšuje odolnost přenosu proti elektrickému rušení a galvanicky odděluje obě rozhraní RS-232/RS-422. Izolační pevnost modelu E0CC je 3 kV. Z pohledu přípustného přepětí podle ČSN 33 0420 patří převodník do kategorie II až III. Je tedy určen k nasazení do prostředí, kde se nemusí uvažovat s atmosférickým přepětím. Pokud je kabel veden vně budovy, je nutno opatřit místa vstupu do budovy doplňkovou přepět'ovou ochranou. Převodník dovoluje přenos až rychlostí 115 200 b/s. Tato maximální dosažitelná rychlost klesá s délkou vedení, resp. s růstem jeho impedance. Doporučovaná maximální délka vedení je 1200 m při rychlosti 9600 b/s.

Technické podmínky

Elektrické parametry

Rozhraní	RS-232 / RS-422
Napájení	externí ss zdroj 6V/200 mA
Konektor pro napájení	SCJ 2,5mm nebo EIAJ 2,35mm
Odběr ze signálů TxD, (DTR, RTS):	sumárně max. 10 mA, typicky 5 mA
Izolační napětí mezi rozhraními	max. 3kV trvale
Požadovaná impedance vedení	100 Ω
Přizpůsobení k vedení	externí terminátory 100-120 Ω
Přípustné rušivé přepětí na vedení podle ČSN 33 0420	: vedení nesmí být vystaveno vlivům atmosférických výbojů

Ostatní

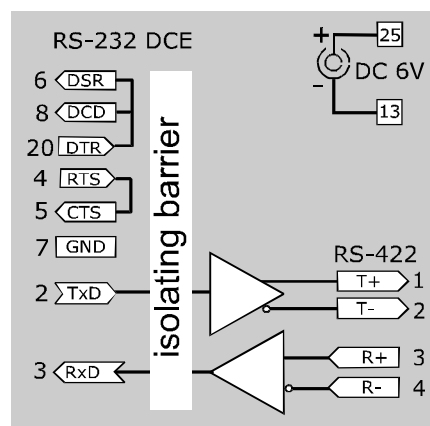
Přenášené signály	TxD a RxD,
Řídící signály	lokální propojky RTS-CTS DTR- DSR-DCD

Principy činnosti

Rozhraní RS-422 je určeno především ke komunikaci dvou zařízení v duplexním režimu. Přenosovým médiem jsou dvě kroucené dvoulinky, každá pro jeden směr přenosu.

Signál RS-422 je symetrický a jeho parametry jsou shodné se signálem podle normy RS-485. Signál podle normy RS-422 nezná stav vysoké impedance (třetí stav), který v normě RS-485 umožňuje budovat sběrnici. V praxi existují i modifikace RS-422, takzvané MULTIDROP systémy, které jsou duplexní a vysílače se vypínají do třetího stavu, ale převodník E0CC tuto variantu neumožňuje.

Funkční schéma převodníku



Konektor RS-232	DB25F, DCE
Režim přenosu	duplex na 4-drátovém vedení simplex na 2-drátovém vedení
Minimální konfigurace signálů RS-232 u DTE k duplexnímu provozu:	TxD; RxD; GND
Minimální konfigurace signálů RS-232 u DTE k simplexnímu provozu:	
při vysílání	TxD; GND,
při příjmu	RxD, GND + alespoň jeden ze signálů TxD, RTS, DTR
Dosah bez opakovačů	1200 m
Rozsah přenosových rychlostí	50 - 115 200 bit/s
Rozměry šifka x délka x výška	57 x 83 x 24 mm
Váha	80 g
Skladovací teplota	- 10° až +55° C
Pracovní teplota	+ 0° až +50° C
Vlhkost	0 - 85% (nekondenzující)