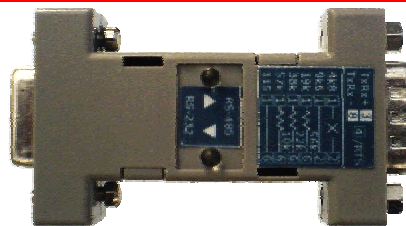


Převodník RS-232/485 s řízením přenosu automatickým nebo RTS bez galvanického oddělení rozhraní

ELO E06G



Charakteristiky

- Miniaturní provedení
- Bez galvanického oddělení rozhraní
- Automatické nebo RTS řízení
- Přenos RxD a TxD
- Napájení 6 - 24V ss

Úvod

RS-232 je rozhraní určené ke spojení dvou koncových zařízení (KZ, nebo též DTE).

Dosah rozhraní RS-232 je omezen normou na vzdálenost 15 m. Převodem signálů na rozhraní RS-485 je možno zvýšit dosah přenosu, odolnost přenosu vůči rušení a také počet účastníků komunikace.

Použití převodníku

Převodník RS-232 / RS-485 zvyšuje odolnost přenosu proti elektrickému rušení, **nikoli proti vlivům atmosférické elektřiny!** Pokud je kabel veden vně budov, je nutno doplnit jej na vstupu do budov doplňkovou ochranou.

Převodník dovoluje přenos rychlostí až do 115 200 b/s. Tato maximální dosažitelná rychlost klesá s délkou vedení, resp. s růstem jeho impedance. Doporučovaná maximální délka vedení je 1200 m při rychlosti 9600 b/s.

Principy činnosti

Rozhraní RS-485 je určeno k obousměrné komunikaci po jednom páru vodičů. Proto přenos musí být poloduplexní, což znamená, že vysílač RS-485 musí být vypínán, aby bylo umožněno vysílat dalším účastníkům komunikace a zapínán jen v době vlastního vysílání. Způsob ovládání vysílače je v zásadě dvojitý:

- 1) KZ ovládá vysílač signálem RTS nebo jeho negací,
- 2) KZ signál RTS nepoužívá (jeho rozhraní tímto signálem nedisponuje, nebo SW tento signál

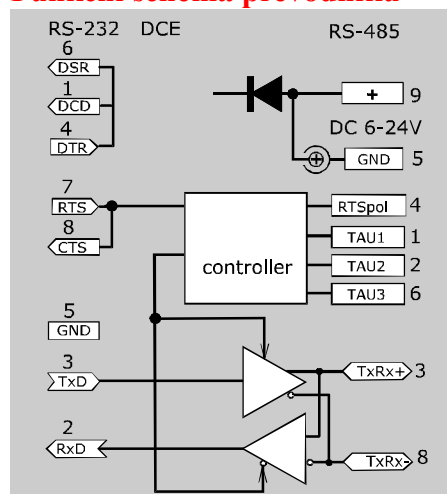
nepoužívá) a převodník **automaticky** vyhodnocuje signál TxD. V okamžiku změny TxD z klidového stavu (ze záporné do kladné polarity), převodník automaticky aktivuje vysílač linky.

Dobu zapnutí vysílače je nutno přizpůsobit použité přenosové rychlosti, neboť v automatickém režimu je nutno držet vysílač aktivní po dobu, kterou trvá vysílání jednoho byte. Tento čas lze nastavit v rozmezí od 0,1 ms (pro rychlost 115,2 kb/s) do 2,5 ms (4,8 kb/s). Nastavení časové konstanty nemá žádný vliv na přenášená data.

Napájení

Převodník může být napájen buď přes DC konektor 2,35mm, nebo přes kontakty 9-5 konektoru pro rozhraní RS-485 (DB9M). Odběr ze zdroje napětí 6 až 24 V nesmí překročit 100 mA. Převodník je chráněn proti přepólování.

Funkční schéma převodníku



Technické podmínky

Elektrické parametry

Rozhraní	RS-232/RS-485
Přenášené signály	TxD a RxD
Řídící signály RS-232	lokální propojky DTR - DSR - DCD RTS-CTS
Konektory RS-232 / RS-485	DB9F, DCE / DB9M
Režim přenosu	poloduplexní
Řízení přenosu	automaticky (časová konstanta) nebo signálem RTS, nebo jeho negací
Napájení	externí ss zdroj 6-24 V/100mA
Minimální / maximální napětí zdroje	6 / 24 V
Maximální přípustný odběr ze zdroje	100 mA
Konektor	EIAJ 2.35mm a konektor rozhraní RS-485

Přípustné rušivé přepětí na vedení

vedení nesmí být vystaveno
vlivům atmosférických výbojů

Požadovaná impedance vedení

100 Ω

Ostatní

Dosah	1200 m,
Maximální rychlost přenosu	115 200 b/s
Minimální rychlost	50 bit/s
Minimální rychlost při automatickém řízení	4 800 bit/s
Rozměry šířka x délka x výška	34 x 63 x 19 mm
Váha	25 g
Skladovací teplota	- 10° až +55° C
Pracovní teplota	+ 0° až +50° C
Vlhkost	0 – 85% (nekondenzující)