

Miniaturní převodník RS-232/485 s automatickým řízením přenosu a galvanickým oddělením rozhraní **ELO E06D**



Charakteristiky

- Galvanické oddělení rozhraní
- Automatické řízení
- Přenos TxD, RxD
- Maximální rychlost 115,2 kb/s
- Napájení 6V ss

Úvod

RS-232 je rozhraní s asymetrickými signály určené ke spojení dvou koncových zařízení (KZ, nebo též DTE). Maximální kapacita zátěže může být 2500 pF (zhruba 50m kroucené dvoulinky). Impedance zátěže má být 3-7 kiloohm, což umožňuje indukci rušivých impulsů do kabelu i z relativně měkkých zdrojů. Koncová zařízení musejí mít stejné potenciály nulového vodiče.

Proto je dosah rozhraní RS-232 omezen na vzdálenost 15 m. Převod signálů na rozhraní RS-485 umožňuje zvýšit dosah, počet účastníků komunikace a odolnost přenosu vůči rušení.

Použití převodníku

Převodník zvyšuje odolnost přenosu proti elektrickému rušení a galvanicky odděluje obě rozhraní RS-232/RS-485. Izolační pevnost je 750 V. Z pohledu přípustného přepětí podle ČSN 33 0420 patří převodník do kategorie II až III. Je tedy určen k nasazení do prostředí, kde se nemusí uvažovat s atmosférickým přepětím. Pokud je kabel veden vně budov, je nutno doplnit jej na vstupu do budov doplňkovou ochranou.

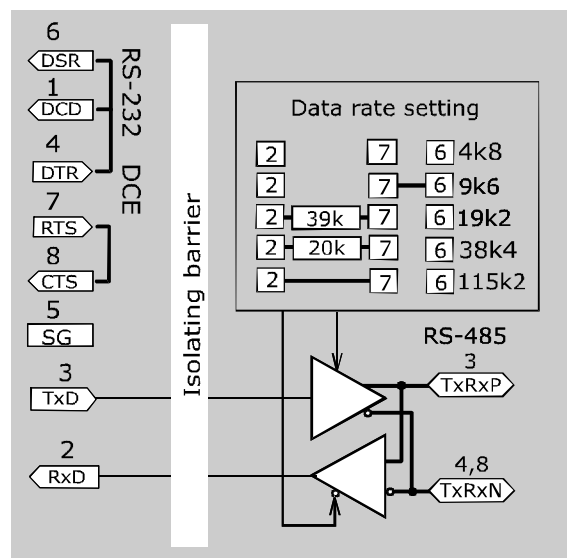
Převodník dovoluje přenos až rychlostí 115 200 b/s. Tato maximální dosažitelná rychlost klesá s délkou vedení, resp. s růstem jeho impedance. Doporučovaná maximální délka vedení je 1200 m při rychlosti 9600 b/s.

Principy činnosti

Rozhraní RS-485 je určeno ke komunikaci po jediném páru kabelu. Proto přenos musí být poloduplexní, což znamená,

že vysílač RS-485 musí být vypínán, aby bylo umožněno vysílat dalším účastníkům komunikace a zapínán jen v době vlastního vysílání. Převodník ignoruje signál RTS z koncového zařízení (KZ) a vyhodnocuje stav signálu TxD. V okamžiku změny TxD z klidového stavu (ze záporné do kladné polarity) **automaticky** aktivuje vysílač linky.

K vypnutí vysílače dojde po určité době od vrácení TxD do klidové polarity. Délka časového intervalu musí záviset na použité přenosové rychlosti, neboť v automatickém režimu je nutno držet vysílač aktivní po dobu, kterou trvá vysílání jednoho byte. V automatickém režimu je nutno respektovat jeden důležitý požadavek na komunikační protokol: zařízení, které chce vysílat, musí s akcí počkat alespoň po dobu potřebnou k vyslání jednoho byte od posledního byte zaznamenaného na sběrnici RS-485. V opačném případě by se poškodil první vysílaný byte.



Technické podmínky

Elektrické parametry

Rozhraní	RS-232/RS-485
Přenášené signály	TxD a RxD
Řídicí signály RS-232	lokální propojky RTS-CTS DTR- DSR
Konektor RS-232	DB9F, DCE
Režim přenosu	poloduplex
Napájení	externí ss zdroj 6V/200 mA, bez napájení
Izolační napětí mezi rozhraními	750 V
Přípustné rušivé přepětí na vedení podle ČSN 33 0420	vedení nesmí být vystaveno vlivům atmosférických výbojů

Požadovaná impedance vedení

100 Ω

Ostatní

Dosah bez opakovačů	1200 m, dvou vodičové vedení
Maximální rychlost přenosu	115 200 b/s
Minimální rychlost přenosu	1 200 bit/s
Rozměry šířka x délka x výška	34 x 63 x 17 mm
Váha	25 g
Skladovací teplota	- 10° až +55° C
Pracovní teplota	+ 0° až +50° C
Vlhkost	0 – 85% (nekondenzující)