

Převodník RS-232/485 s galvanickým oddělením rozhraní **ELO E06A**



Charakteristiky

- Izolace mezi rozhraními**
- Automatické řízení**
- Přenos TxD, RxD**
- Maximální rychlost 115,2 kb/s**
- Napájení 9-24V ss**

Úvod

RS-232 je rozhraní signály určené ke spojení dvou koncových zařízení (KZ, nebo též DTE). Impedance přijímače má být 3-7 kiloohm, což umožňuje indukovaní rušivých elektromagnetických impulsů do kabelu i z relativně měkkých zdrojů. Vzhledem k tomu, že signály jsou asymetrické musejí mít koncová zařízení stejné potenciály nulového vodiče.

Z těchto důvodů je dosah rozhraní RS-232 omezen normou na vzdálenost 15 m. Převodem signálů na rozhraní RS-485 je možno zvýšit dosah přenosu, odolnost přenosu vůči rušení a také počet účastníků komunikace.

Použití převodníku

Použitím převodníku se zvyšuje odolnost přenosu proti elektromagnetickému rušení a galvanicky se odděluje rozhraní RS-232 od RS-485. Izolační pevnost oddělení je 3 kV. Z pohledu přípustného přepětí podle ČSN 33 0420 patří převodník do kategorie II až III. Je tedy určen k nasazení do prostředí, kde se nemusí uvažovat s atmosférickým přepětím. Pokud je kabel veden vně budov, musí být opatřen na vstupu do budov doplňkovou ochranou. Převodník dovoluje přenos až rychlostí 115 200 b/s. Tato maximální dosažitelná rychlost klesá s délkou vedení, resp. s růstem jeho impedance. Doporučovaná maximální délka vedení je 1200 m při rychlosti 9600 b/s.

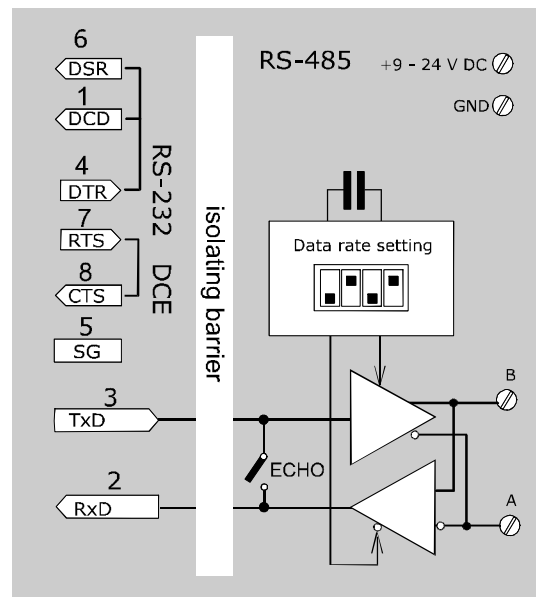
Principy činnosti

Rozhraní RS-485 je určeno k obousměrné komunikaci po jednom páru vodičů. Proto přenos musí být poloduplexní, což znamená, že vysílač RS-485 musí být při příjmu vypnut, aby bylo umožněno vysílat dalším účastníkům komunikace a zapínán smí být jen v době vlastního

vysílání.

Převodník podporuje automatický způsob zapínání vysílače (ignoruje signál RTS z koncového zařízení). Automaticky vyhodnocuje signál TxD. V okamžiku, kdy koncové zařízení změní TxD z klidového stavu (ze záporné do kladné polarity), převodník automaticky aktivuje vysílač linky.

K vypnutí vysílače dojde po určité době od vypnutí RTS nebo od vrácení TxD do klidové polarity. Délka časového intervalu závisí na použité přenosové rychlosti, neboť v automatickém režimu je nutno držet vysílač aktivní po dobu, kterou trvá vysílání jednoho byte. V automatickém režimu je nutno respektovat jeden důležitý požadavek na komunikační protokol: **každé zařízení, které chce vysílat, musí s akcí počkat alespoň po dobu časového intervalu pro přepnutí od posledního byte zaznamenaného na sběrnici RS-485. V opačném případě by se poškodil první vysílaný byte.**



Technické podmínky

Elektrické parametry

Rozhraní	RS-232/RS-485
Přenášené signály	TxD a RxD
Řídící signály RS-232	lokální propojky RTS-CTS DTR- DSR-DCD
Konektor RS-232	DB9F, DCE
Režim přenosu	poloduplex, simplex
Napájení	externí ss zdroj 9-24V/200 mA
Izolační napětí mezi rozhraními	3 kV
Přípustné rušivé přepětí na vedení podle ČSN 33 0420	vedení nesmí být vystaveno vlivům

Požadovaná impedance vedení	atmosférických výbojů 100 Ω
Odběr ze signálů TxD, RTS	typicky 3 mA

Ostatní

Dosah bez opakovací	1200 m
Maximální rychlost přenosu	115 200 b/s
Minimální rychlost AUT	1 200 bit/s
Rozměry šířka x délka x výška	55 x 100 x 24 mm
Váha	80 g
Skladovací teplota	- 10° až +55° C
Pracovní teplota	+ 0° až +50° C
Vlhkost	0 – 85% (nekondenzující)