

Převodník RS-232/485 s automatickým řízením přenosu bez galvanického oddělení rozhraní **ELO E068**



Charakteristiky

- Bez galvanického oddělení rozhraní**
- Automatické řízení**
- Přenos RxD a TxD**
- Napájení 6V ss**

Úvod

RS-232 je rozhraní signály určené ke spojení dvou koncových zařízení (KZ, nebo též DTE). Impedance přijímače má být 3-7 kiloohm, což umožňuje indukování rušivých elektromagnetických impulsů do kabelu i z relativně měkkých zdrojů. Vzhledem k tomu, že signály jsou asymetrické musejí mít koncová zařízení stejné potenciály nulového vodiče.

Z těchto důvodů je dosah rozhraní RS-232 omezen normou na vzdálenost 15 m. Převodem signálů na rozhraní RS-485 je možno zvýšit dosah přenosu, odolnost přenosu vůči rušení a také počet účastníků komunikace.

Použití převodníku

Převodník RS-232 / RS-485 zvyšuje odolnost přenosu proti elektrickému rušení, **nikoli proti vlivům atmosférické elektřiny!** Pokud je kabel veden vně budov, je nutno doplnit jej na vstupu do budov doplňkovou ochranou.

Převodník dovoluje přenos až rychlostí 115 200 b/s. Tato maximální dosažitelná rychlost klesá s délkou vedení, resp. s růstem jeho impedance. Doporučovaná maximální délka vedení je 1200 m při rychlosti 9600 b/s.

Principy činnosti

Rozhraní RS-485 je určeno k obousměrné komunikaci po jednom páru vodičů. Proto přenos musí být poloduplexní, což znamená, že vysílač RS-485 musí být vypínán, aby bylo umožněno vysílat dalším účastníkům komunikace a zapínán jen v době vlastního vysílání. Způsob ovládání vysílače je v zásadě dvojitý:

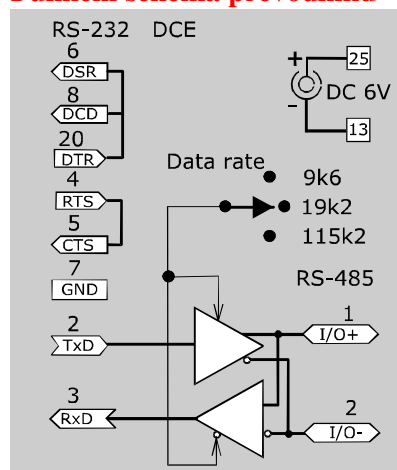
- 1) koncové zařízení (KZ) při vysílání změní signál RTS

ze stavu „OFF“ (záporná polarita) do stavu „ON“ (kladná polarita). Po skončení vysílání změní signál RTS zpátky do „OFF“.

- 2) KZ nepoužívá RTS (jeho rozhraní tímto signálem nedisponuje, nebo SW tento signál nepoužívá) a převodník musí **automaticky** vyhodnocovat signál TxD. V okamžiku změny TxD z klidového stavu (ze záporné do kladné polarity), převodník automaticky aktivuje vysílač linky.

K vypnutí vysílače dojde po určité době τ od vypnutí RTS nebo od vrácení TxD do klidové polarity. Délka časového intervalu τ musí záviset na použité přenosové rychlosti, neboť v automatickém režimu je nutno držet vysílač aktivní po dobu, kterou trvá vysílání jednoho byte. V automatickém režimu je nutno respektovat jeden důležitý požadavek na komunikační protokol: zařízení, které chce vysílat, musí s akcí počkat alespoň po dobu τ od posledního byte zaznamenaného na sběrnici RS-485. V opačném případě by se poškodil první vysílaný byte.

Funkční schéma převodníku



Technické podmínky

Elektrické parametry

Rozhraní	RS-232/RS-485
Přenášené signály	TxD a RxD
Řídící signály RS-232	lokální propojky RTS-CTS DTR- DSR
Konektor RS-232	DB25F, DCE
Režim přenosu	poloduplex
Napájení	externí ss zdroj 6V/200mA
Izolační napětí mezi rozhraními	bez galvanické izolace
Přípustné rušivé přepětí na vedení podle ČSN 33 0420	vedení nesmí být vystaveno vlivům atmosférických výbojů

Požadovaná impedance vedení 100 Ω
Odběr ze signálů: TxD, (DTR , RTS) sumárně max. 6mA
typicky 3mA

Ostatní

Dosah	1200 m,
Maximální rychlost přenosu	115 200 b/s
Minimální rychlost	9 600 bit/s
Rozměry šifka x délka x výška	57 x 83 x 24 mm
Váha	80 g
Skladovací teplota	- 10° až +55° C
Pracovní teplota	+ 0° až +50° C
Vlhkost	0 – 85% (nekondenzující)