

## Dvojice převodníků sériových rozhraní RS-232 / 20mA **ELO E00H, ELO E00J**



### Charakteristiky

Galvanické oddělení rozhraní  
Přenos TxD, RxD  
Maximální rychlost 115,2 kb/s  
Asymetrická proudová smyčka 20 mA  
E00J nepotřebuje externí napájení

### Úvod

Sériové rozhraní RS-232 (V.24) je obvyklá výbava zařízení z oblasti výpočetní a automatizační techniky. Rozhraní je určeno pro dvoubodové spojení na vzdálenost jednotek metrů. Pro přenos na větší vzdálenosti je použítí rozhraní proudová smyčka jednou z možností.

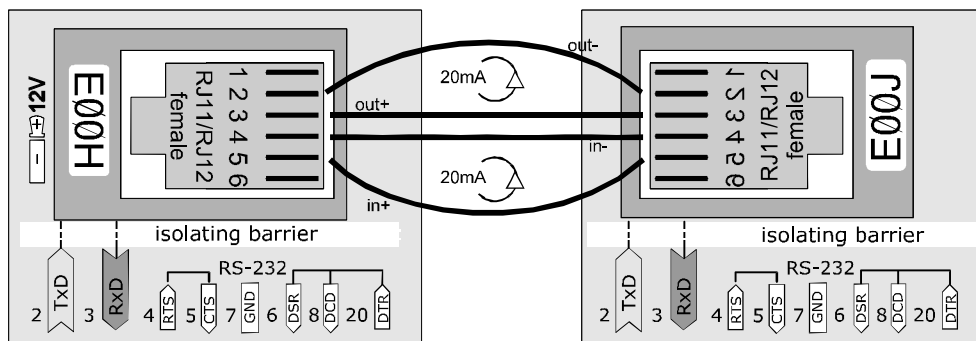
### Použití

Proudová smyčka je historicky spjata s dálkopisnou technikou, proto se často označuje zkratkou TTY (TeleTYpe). Dnes slouží k přenosu dat na vzdálenosti stovek metrů rychlostmi v řádu kilobitů za sekundu.

### Principy činnosti

Signál TxD koncového zařízení je galvanicky oddělen a vyslán do vysílací proudové smyčky. Klidovému stavu TxD (záporná polarita) odpovídá jmenovitý proud smyčkou 20 mA, opačnému stavu TxD odpovídá proud 0 mA. Proud 20 mA z přijímací smyčky je převeden na signál RxD. Mezi smyčkou a RxD je rovněž galvanické oddělení. Klidovému stavu RxD (záporná polarita) odpovídá jmenovitý proud přijímací smyčkou 20 mA. Model E00H má obě smyčky aktivní (do obou dodává proud) a potřebuje externí napájení, typicky 12V ss. Model E00J má obě smyčky pasivní (proud musí dodat protistrana) a pracuje bez externího napájení. Oba modely jsou přednostně určeny ke vzájemné spolupráci. Obě smyčky jsou dvoustavové a asymetrické.

### Funkční schéma převodníku



### Technické podmínky

#### Parametry

Přenášené signály	TxD a RxD,
Řídící signály	nepřenášejí se
Lokální propojené signály	RTS-CTS
	DTR-DSR-DCD
Typ a zapojení konektoru RS-232	DB25F, DCE
Způsob přenosu	duplexní, čtyřvodičové vedení
	simplexní, dvouvodičové vedení
Minimum signálů RS-232 u DTE pro duplex	TxD
	RxD, GND
Minimum signálů RS-232 u DTE pro simplex	
	TxD a GND, nebo RxD a GND a DTR ev. RTS)
Maximální rychlost přenosu	115 200 bit/s,
Minimální rychlost přenosu	50 bit/s
Max. překlenutelný odpor vedení	400 Ω při 24V zdroji

Napájení E00H	externí ss zdroj 9-24V/50mA
Napájení E00J	bez externího napájení
Izolační napětí mezi rozhraními	max. 3kV, po dobu 1s
Odběr proudu ze signálů TxD, DTR, RTS	sumární
	max. 10mA, typicky 5mA,
Proud vysílací smyčky (log.0 / log.1)	20±3mA / 0-1mA
Proud přijímačem (log.0 / log.1)	4-25mA / 0-4mA
Přípustné rušivé přepětí na vedení	impulsovy o šířce
	do 1ms a příkonu do 600VA
podle ČSN 33 0420	vedení nesmí být vystaveno
	vlivům atmosférických výbojů

### Provozní podmínky

Skladovací teplota	- 10° až +50° C
Pracovní teplota	+ 5° až +50° C